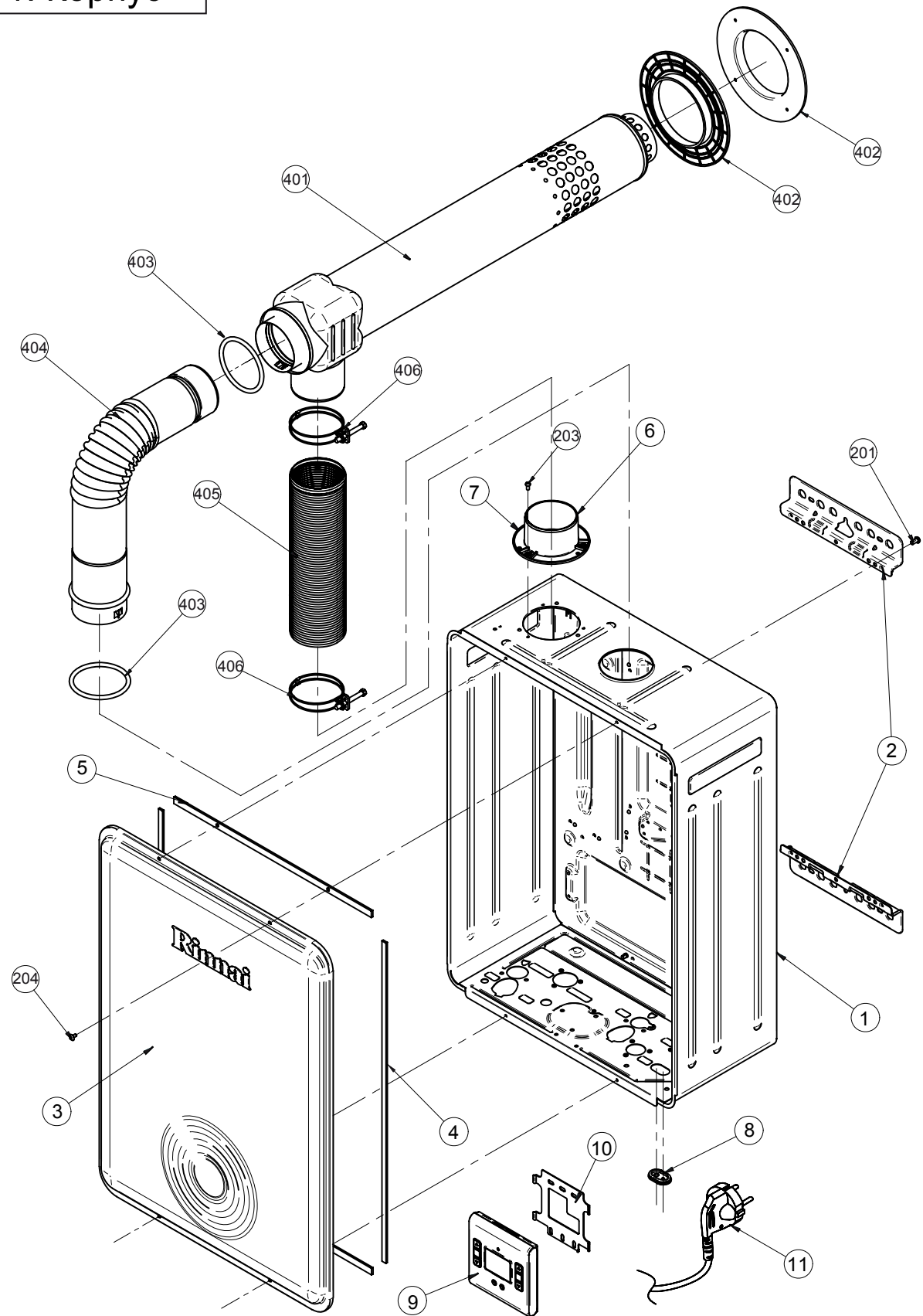


14

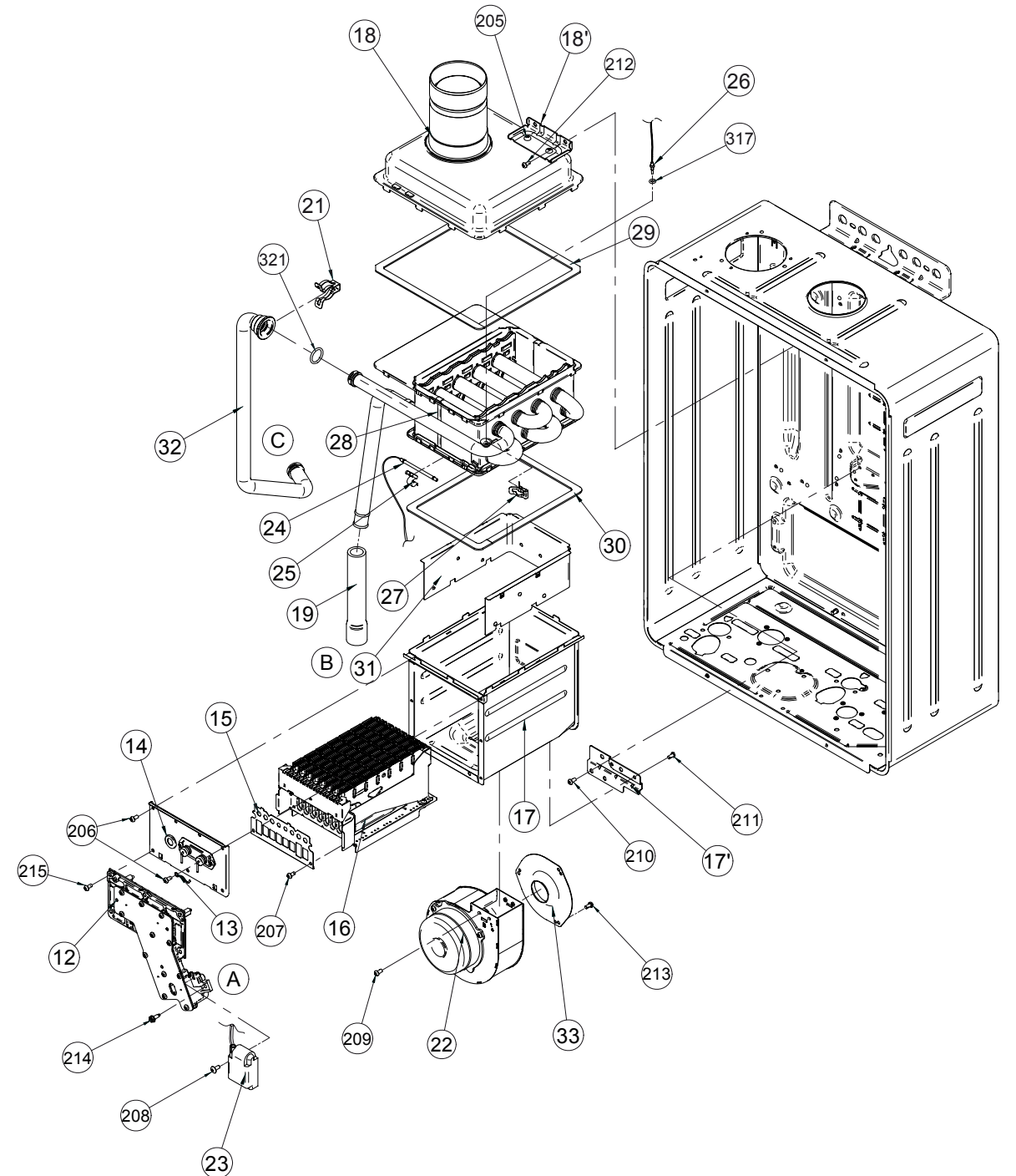
Строение котла и
наименование запчастей



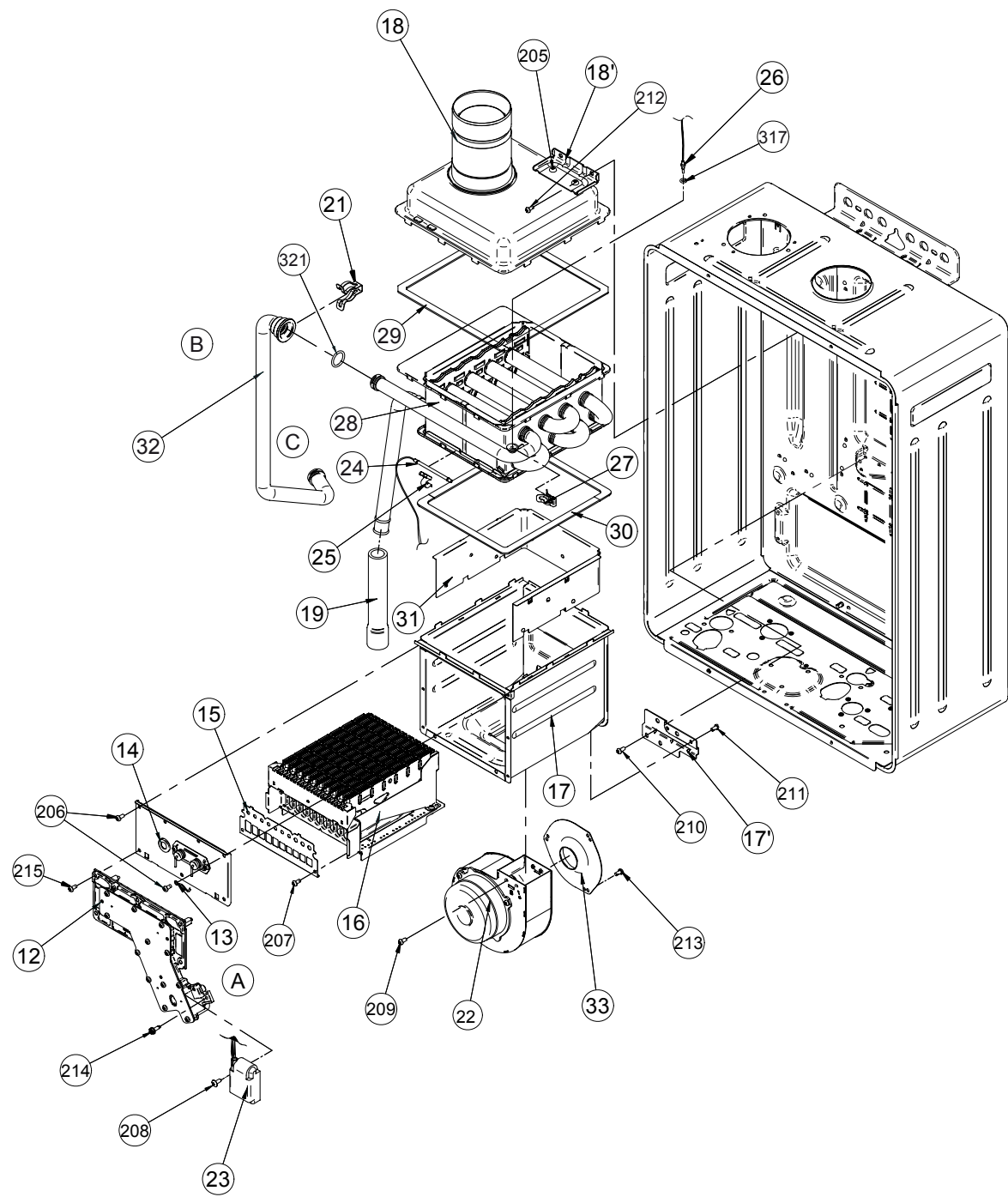
1. Корпус



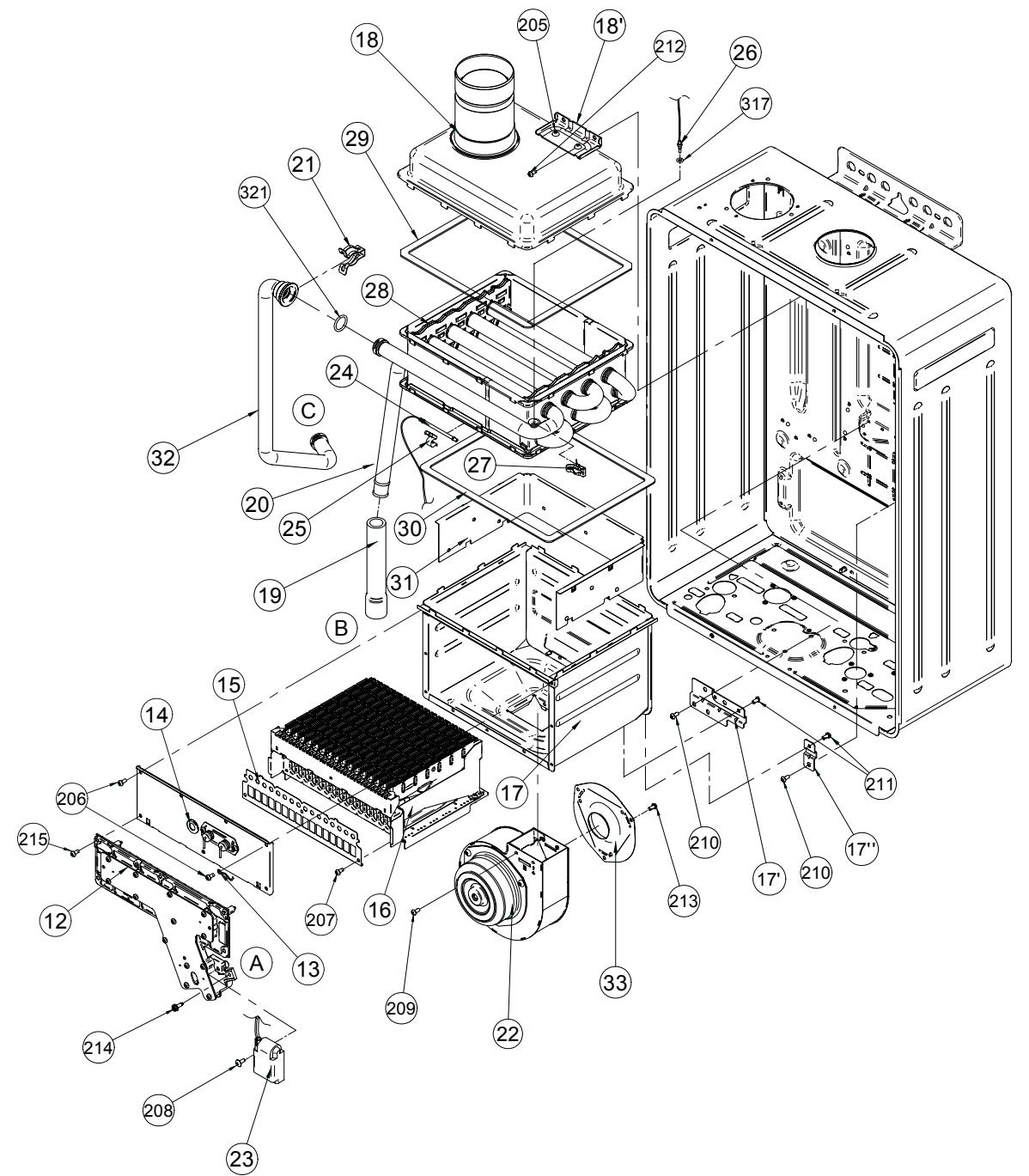
2. 107/167 Узел горения



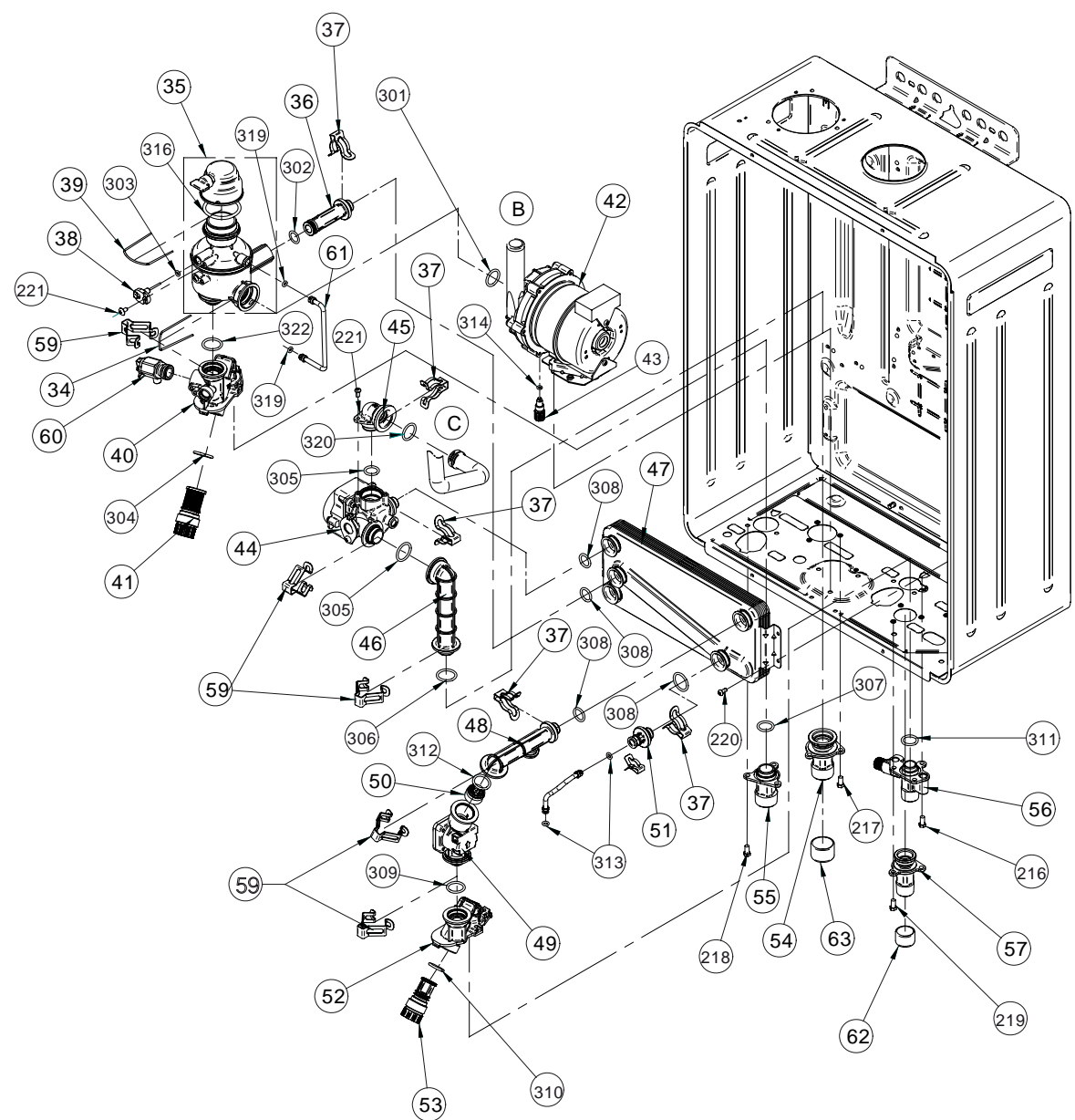
3. 207 Узел горения



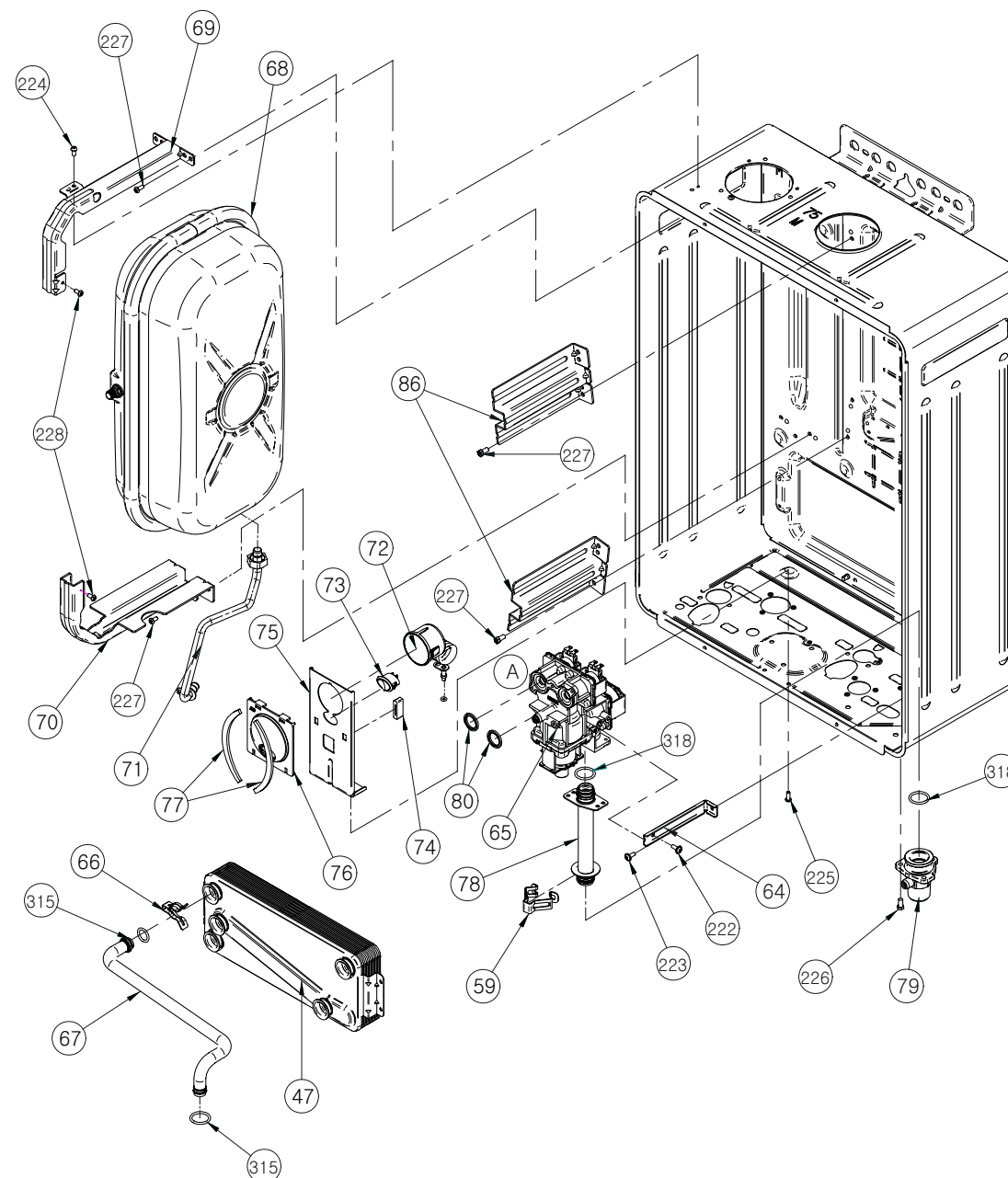
4. 257 Узел горения



5. Соединительные элементы



6. Трубы



14. ЗАПЧАСТЕЙ ДЛЯ СЕРИИ EMF

Model :

Схема на запчасти и названия

NO	Drawing Code	Material Co	Name	перевод	Q;ty	Remark
1	BA154-1101-18	440012068	CASING ALY -25M -GMF	Корпус котла	(1)	
2	BA154-1143-1	440011954	BODY B.K.T -C	Крепление корпуса	2	
3	BA154-0202-5	440012027	FRONT COVER-E	Передняя крышка	1	
4	BB001-0054-001	440003351	CASING PACKING .I	Прокладка крышки котла боковая	2	
5	BB001-0044-001	440003350	CASING PACKING .C	Прокладка крышки котла низ-верх	2	
6	BA153-1312	440010276	EXHAUST PIPE (φ75)	Патрубок воздухозаборной трубы диам.75	1	
7	BA049-1123	440003068	EXHAUST PIPE HOLE COVER	Пластина крепления патрубка	1	
8	BA154-0124	440010227	REMOCON CORD PACKING	Прокладка шнура пульта управления	1	
9	BA195-6202-3	440012030	REMOCON A ' LY-B	Пульт управления EMF	(1)	
11	BA154-9073	440010381	POWER CORD	Шнур электропитания в сборе	1	
12	V997S-0332-2	300000337	MANIFOLD ASS ' Y .16 -LN	Коллектор в сборе LN 10/16	(1)	
	V997S-0332-1	300000336	MANIFOLD ASS ' Y .16 -LP	Коллектор в сборе LP 10/16	(1)	
	V998S-0332-2	300000335	MANIFOLD ASS ' Y .20 -LN	Коллектор в сборе LN 20	(1)	
	V998S-0332-1	300000334	MANIFOLD ASS ' Y .20 -LP	Коллектор в сборе LP 20	(1)	
	V999S-0332-2	300000333	MANIFOLD ASS ' Y .25 -LN	Коллектор в сборе LN 25/30/36	(1)	
	V999S-0332-1	300000332	MANIFOLD ASS ' Y .25 -LP	Коллектор в сборе LP 25/30/36	(1)	
13	BA006-9824	410003633	CABLE STOP	Укрепление провода	1	
14	BA151-0602	440009660	CHAMBER COVER PLATE ASS'Y -16	Крышка камеры сгорания в сборе 10/16	(1)	
	BA152-0602	440009654	CHAMBER COVER PLATE ASS'Y .20	Крышка камеры сгорания в сборе 20	(1)	
	BA154-0602	440009649	CHAMBER COVER PLATE ASS'Y .20	Крышка камеры сгорания в сборе 25/30/36	(1)	
15	BA151-0463	440009662	DAMPER -16 -LN	Демпфер -10/16 -LN	1	
	BA151-0473	440011191	DAMPER -16 .LP	Демпфер -10/16 -LP	1	
	BA152-0463	440009656	DAMPER .20 -LN	Демпфер -20 -LN	1	
	BA152-0473	440011192	DAMPER .20 .LP	Демпфер -20 -LP	1	
	BA154-0463	440009657	DAMPER .25 -LN	Демпфер -25/30/36 -LN	1	
	BA154-0473	440011193	DAMPER .25 .LP	Демпфер -25/30/36 -LP	1	
16	BA151-0401	440010338	BURNER UNIT A'LY .16	Горелка в сборе -10/16	(1)	
	BA152-0401	440010339	BURNER UNIT A'LY .20	Горелка в сборе -20	(1)	
	BA154-0401	440010340	BURNER UNIT A'LY .25	Горелка в сборе -25/30/36	(1)	
17	BA151-0501	440009659	CHAMBER A'LY .16	Камера сгорания в сборе -10/16	(1)	
	BA152-0501	440009653	CHAMBER A'LY .20	Камера сгорания в сборе -20	(1)	
	BA154-0501	440009683	CHAMBER A'LY .25	Камера сгорания в сборе -25/30/36	(1)	
17'	BA154-0533	440009676	CHAMBER B.K.T	Укрепление камеры сгорания в сборе	1	

Схема на запчасти и названия

NO	Drawing Code	Material Co	Name	перевод	Q;ty	Remark
17''	BA154-0544	440009688	CHAMBER B.K.T -30	Укрепление камеры сгорания в сборе 306	1	
18	BA151-1012	440010602	EXHAUST DUCT ASS'Y -16	Патрубок выхлопа отработанных газов 166в сборе	(1)	
	BA152-1012	440009646	EXHAUST DUCT ASS'Y -20	Патрубок выхлопа отработанных газов 206в сборе	(1)	
	BA153-1001-2	440010342	EXHAUST DUCT ASS'Y .25	Патрубок выхлопа отработанных газов 256в сборе	(1)	
18'	BA154-1083	440009642	EXHAUST DUCT SUPPORTER	Скоба крепления патрубка выхлопа	1	
19	BA154-0983-2	440010485	HEX INLET JOINT HOSE -16	Патрубок вх. воды в т/обме отопл. (трубка)	1	
20	BA006-2724	440003096	HOSE CLIP .A	Хомут крепления патрубка(№19)	1	
21	BA049-4664	440003116	QUICK FASTENER .16-25	Клипса крепления -16-25	1	
22	BA152-3002	440010230	FAN MOTOR ASS'Y	Мотор вентилятора 106/166/206	(1)	
	BA154-3002	440010233	FAN MOTOR ASS'Y	Мотор вентилятора 256/306/366	(1)	
23	BA154-9553	440010412	IGNITOR	Блок поджига	1	
24	BA154-9014	440010374	THERMAL FUSE WIRE	Термопредохранитель GMF	1	
25	BA154-5624	440010219	THERMAL FUSE HOLDER	Держатель термоплавкого предохранителя	1	
26	BA154-9084	440010383	THERMISTOR	Соединение термистора	1	
27	BA154-4044	440010216	QUICK FASTENER .5-10	Клипса крепления -5-10	1	
28	BD002-2501	440012147	HEX TOTAL ALY -16 -RU	Теплообменник отопления -10/16 -EMF	(1)	
	BD004-2501	440012146	HEX TOTAL ALY -20 -RU	Теплообменник отопления -20 -EMF	(1)	
	BD006-2501	440012145	HEX TOTAL ALY -36 -RU	Теплообменник отопления -36 -EMF	(1)	
29	BA152-0963-1	440012225	HEX PACKING UPPER -20	Верхняя прокладка теплообменника -20	2	
	BA154-0963-1	440012226	HEX PACKING UPPER .36	Верхняя прокладка теплообменника -36	2	
30	BA151-0973	440010419	HEX PACKING LOWER -16	Нижняя прокладка теплообменника -10/16	2	
	BA152-0973	440010418	HEX PACKING LOWER -20	Нижняя прокладка теплообменника -20	2	
	BA154-0973	440010578	HEX PACKING LOWER -36	Нижняя прокладка теплообменника -25/30/36	2	
31	BA151-0562	440010235	HEAT PROTECT PLATE -16	Защитная пластина(от высоких т)камеры сгорания -10/16	1	
	BA152-0562	440010236	HEAT PROTECT PLATE .20	Защитная пластина(от высоких т)камеры сгорания -20	1	
	BA154-0562	440010238	HEAT PROTECT PLATE -36	Защитная пластина(от высоких т)камеры сгорания -25/30/36	1	
32	BB733-4902-2	440012152	HEATING OUTLET PIPE ASS'Y .20 -RU	Выходящая труба теплообменника в сборе -20 -RU	1	
	BB733-4902-1	440012151	HEATING OUTLET PIPE ASS'Y .36 -RU	Выходящая труба теплообменника в сборе -36 -RU	1	
33	BA051-3143-5	440010581	BELL MOUTH -28	Раструб-диффузор -28	1	
	BA051-3141-3	440010489	BELL MOUTH -30	Раструб-диффузор -30	1	
	BA049-3143	440003215	BELL MOUTH -36	Раструб-диффузор -36	1	
34	BA158-3944	440010577	STOP PIN	Скоба крепления	1	
35	BA154-2302-2	440010353	AIR-WATER DISPENSER ASS'Y	Разделитель воздуха/воды	(1)	

14. ЗАПЧАСТЕЙ ДЛЯ СЕРИИ EMF

Model : RB-107/167/207/257/307/367EMF(RU)

Схема на запчасти и названия

NO	Drawing Code	Material Co	Name	перевод	Q;ty	Remark
35'		440010353	AIRVENT CAP ASS'Y	Крышка сапуна (автомат сбросника) в сборе Y	1	
36	BA154-2343	440010365	AIR-WATER DISPENSER CONNECTION	Соединение воздухоотделителя и теплообменника ГВС	1	
37	BA154-4054	440010492	QUICK FASTENER .20.4(STS)	Клипса крепления 20.4	5	
38	BA049-2334-2	440003086	ELECTRODE-B	Электрод-Б	1	
39	BA154-2364	440010206	AIR-WATER DISPENSER PIN	Скоба крепления воздухоотделителя и сапуна	1	
40	BA154-2322	440010356	HEATING RETURN JOINT ADAPTER	Муфта входа отопления (обратки)	1	
41	BA049-1613	440003081	HEATING FILTER	Фильтр отопления	1	
42	BA158-4302-3	440012034	PUMP A'LY-7M (50HZ)	Насос -7М (50HZ)	(1)	
42'				Крышка корпуса насоса	1	
43	BA049-2654	440003102	PUMP DRAIN KNOB	Водоотводный клапан насоса	1	
44	BA154-8502	440009742	3-WAY VALVE A'LY	Трехходовой клапан	(1)	
45	BA158-3883	440010287	HEX OUTLET CONNECTION-M	Соединение(уголок) выхода отопления и 3-ходового клапана	1	
46	BA154-8813	440010237	HEATING OUTLET CONNECTION	Соединение 3-ходового клапана и штуцера подачи отопления	1	
47	BA154-1202-6	440011719	SUB HEX A'LY -17	Теплообменник ГВС -17	(1)	
	BA154-1202-4	440009679	SUB HEX A'LY -20	Теплообменник ГВС -20	(1)	
	BA154-1202-3	440009678	SUB HEX A'LY -25	Теплообменник ГВС -25	(1)	
	BA154-1202-5	440011718	SUB HEX A'LY -36	Теплообменник ГВС -36	(1)	
48	BA154-3743-2	440010345	WATER INLET CONNECTION	Соединение датчика протока и теплообменника ГВС	1	
49	BA154-3703	440010275	FLOW S/W ASS'Y	Датчик протока в сборе (1)		
50	VW02S-101-1	400001719	FLOW GOVERNOR A'LY -8	Регулятор датчика протока-8	(1)	
	VW02S-101-2	400001720	FLOW GOVERNOR A'LY -10	Регулятор датчика протока-10	(1)	
	VW02S-101-3	400001721	FLOW GOVERNOR A'LY .12	Регулятор датчика протока-12	(1)	
	VW02S-101-4	400001722	FLOW GOVERNOR A'LY -14	Регулятор датчика протока-14	(1)	
51	BD006-2343	400001699	FLOW GOVERNOR VALVE ASS'Y - 1980	Соединитель для турбы		
52	BA154-3902	440010278	WATER INLET JOINT ADAPTER	Соединительная муфта входа воды	1	
53	BA049-1433-2	440003194	WATER FILTER ASS'Y	Фильтр ГВС	(1)	
54	BA154-1553	440009765	HEATING OUTLET JOINT	Штуцер выхода отопления	1	
55	BA154-1603	440009766	HEATING RETURN JOINT	Штуцер входа отопления (обратка)	1	
56	BD006-1402	440009767	WATER INLET JOINT	Штуцер входа холодной воды		
57	BA154-1513	440009768	WATER OUTLET JOINT	Штуцер выхода горячей воды	1	
58	BA037-2724-3	440010420	HOSE CLIP -C	Хомут соединения-С	2	
59	BA154-4014	440009778	QUICK FASTENER .28	Клипса 28	6	
60	BA019-3123	440001822	PRESSURE ESCAPE VALVE A'LY	Клапан выпуска избыточного давления	1	

Схема на запчасти и названия

NO	Drawing Code	Material Co	Name	перевод	Q;ty	Remark
61	BA154-5003	440009738	BY PASS PIPE ASS'Y	Труба бай пасса	1	
62	BA154-7624	440010214	WATER CAP 1/2	Пробочка водная 1/2	2	
63	BA154-7614	440010215	WATER CAP 3/4	Пробочка водная 3/4	2	
64	BA154-1173	440010302	GAS CONTROL VALVE B.K.T	Крепежная пластина газового клапана 1		
65	V034D-001	400001702	GAS CONTROL A'LY	Модуляционный газовый клапан менее 10/16/20	(1)	
	V034E-001	400001703	GAS CONTROL A'LY	Модуляционный газовый клапан более 25/30/36	(1)	
66	BA049-4084	440003070	QUICK FASTENER -14-20.4	Клипса крепления 14-20.4 1		
67	BA154-4613	440009672	WATER OUTLET PIPE AL'Y	Трубка выхода горячей воды	1	
68	BA158-2402	440009665	EXPANSION TANK A'LY	Расширительный бак в сборе	1	
69	BA158-2472	440010271	TANK B.K.T UPPER	Верхняя крепежная пластина расширительного бака	1	
70	BA158-2462	440010269	TANK B.K.T LOWER	Нижняя крепежная пластина расширительного бака	1	
71	BA158-5103	440009736	EXPANSION TANK PIPE A'LY	Трубка расширительного бака	1	
72	BB264-3013	440010291	PRESSURE GAUGE	Манометр	1	
73	BA154-9144	440010495	WATER SUPPLY S/W	Кнопка аварийного запуска	1	
74	BA158-2224	440010491	PRESSURE B.K.T SUPPORTER RUBER	Кольцо для укрепления манометра	1	
75	BA158-5583	440010290	PRESSURE B.K.T	Пластина крепления манометра	1	
76	BA158-5523-5	440012033	PRESSURE PANEL-RU	Корпус манометра	1	
77	BA158-5574	440010226	PANEL PACKING	Прокладки панели манометра	2	
78	BA154-4103	440009749	GAS PIPE ASS'Y	Трубка газопровода в сборе	1	
79	BA153-0312	440010200	1/2 GAS JOINT	Штуцер подачи газа 1/2	1	
	BA154-0312	440010201	3/4 GAS JOINT	Штуцер подачи газа 3/4	1	
80	BA049-0814	440003329	GAS CONTROL PACKING	Прокладка газового клапана (см.№ 17 в бсер.)	2	
81	BA154-9133	440010391	HEATER ASSY	Керамический нагреватель в сборе	1	
	WB022-9094	440011678	TRANS AL'Y(220V 50HZ)	Понижающий трансформатор 10/16/20/25	(1)	
	WB024-9094	440011679	TRANS AL'Y(220V 50HZ)	Понижающий трансформатор 30/36	(1)	
84	BA154-9044	440010377	FLAMEROD WIRE	Датчик ионизации	1	
85	BA154-9202	440010413	MAIN UNIT ASS'Y	Блок управления (компьютер)		
86	BB264-2423	440006609	TANK SUPPORTER	Крепежная пластина	2	