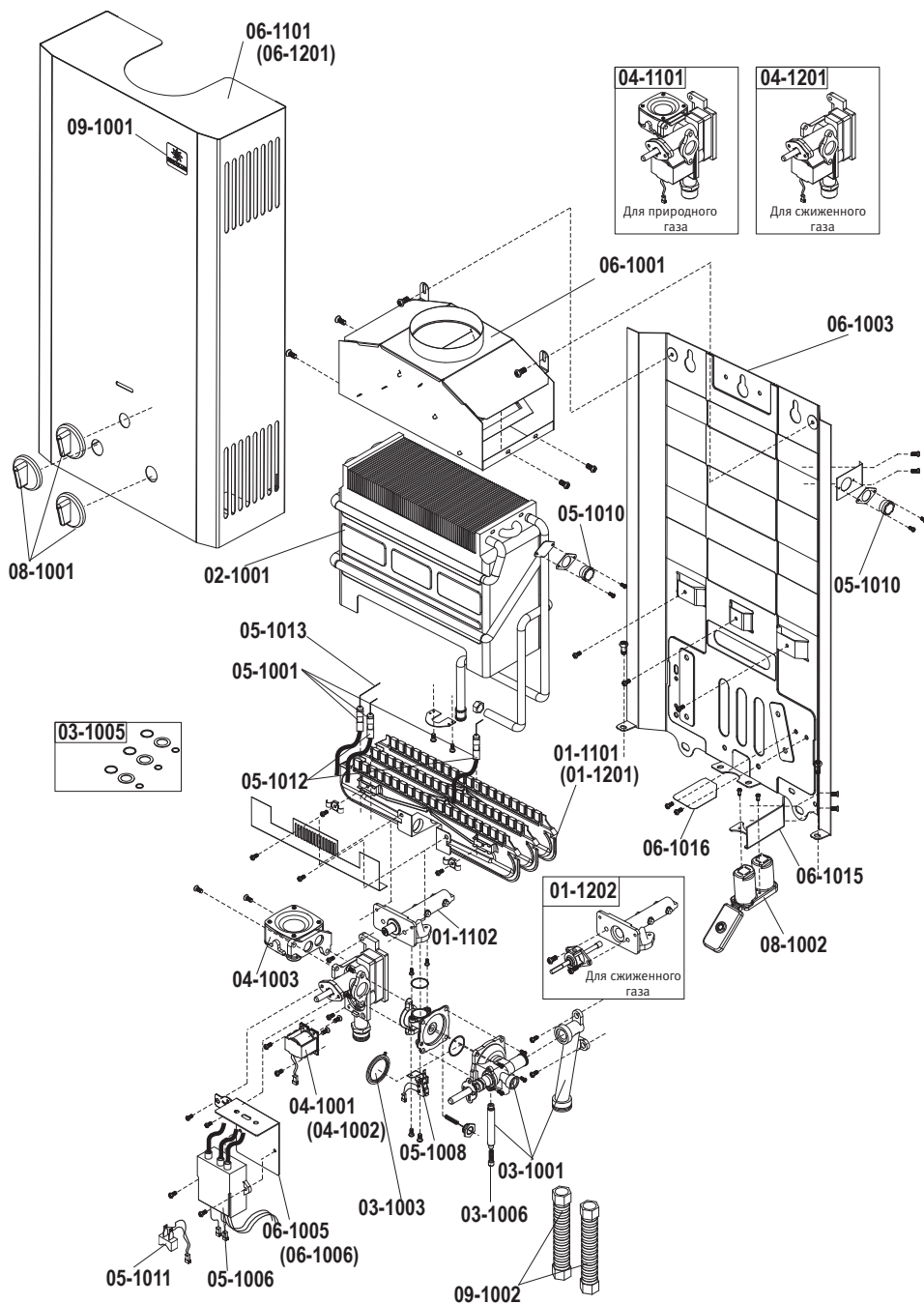
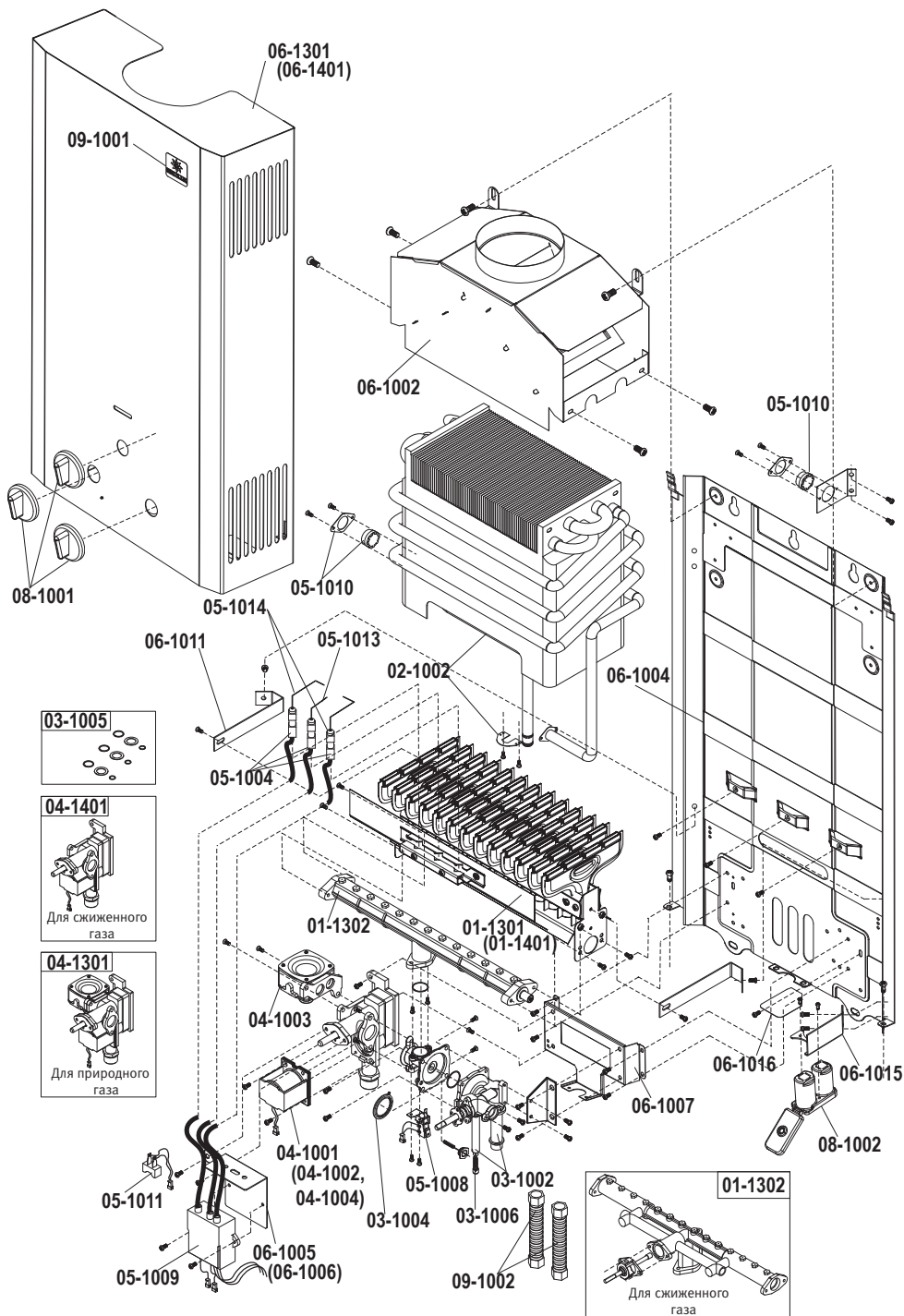
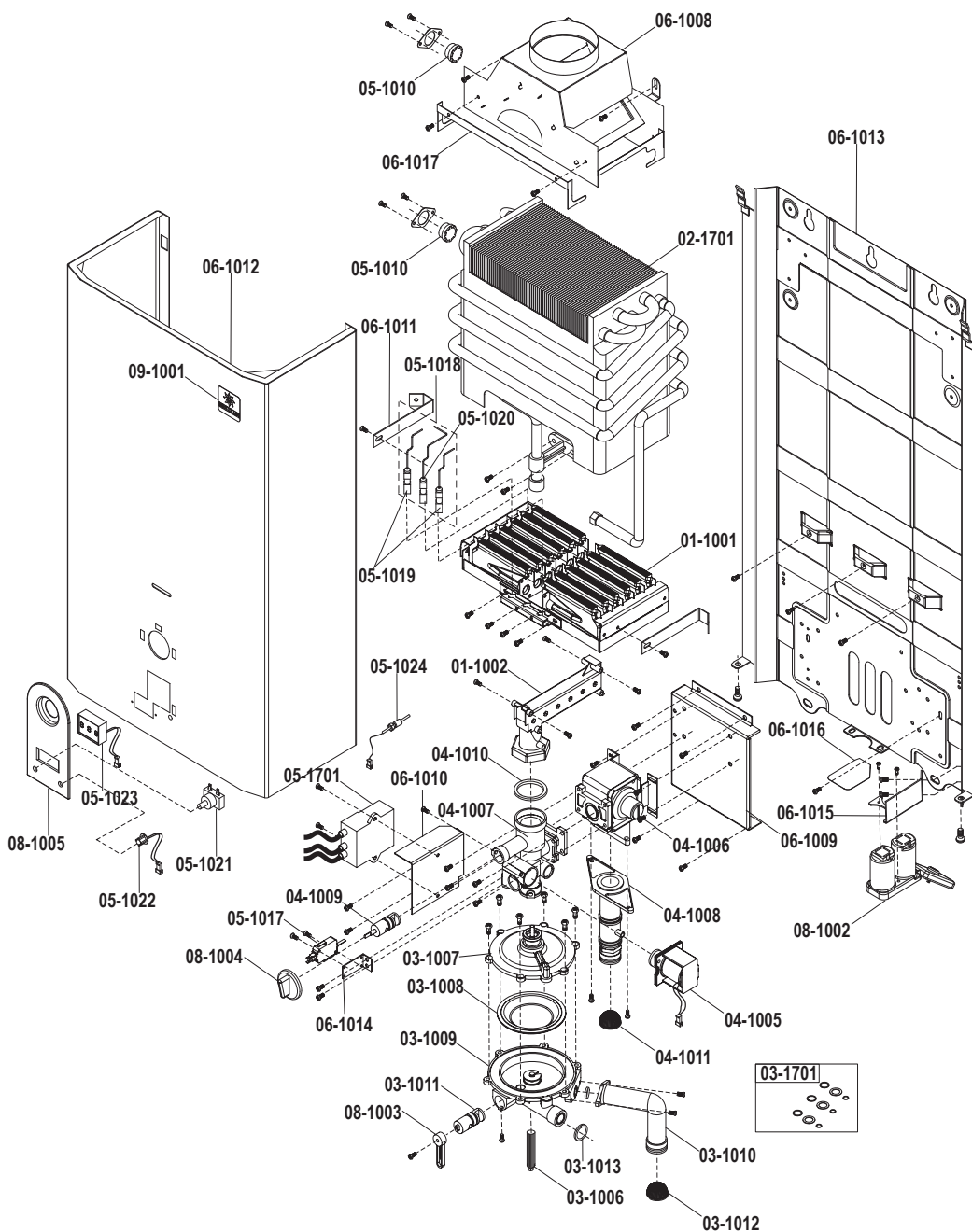


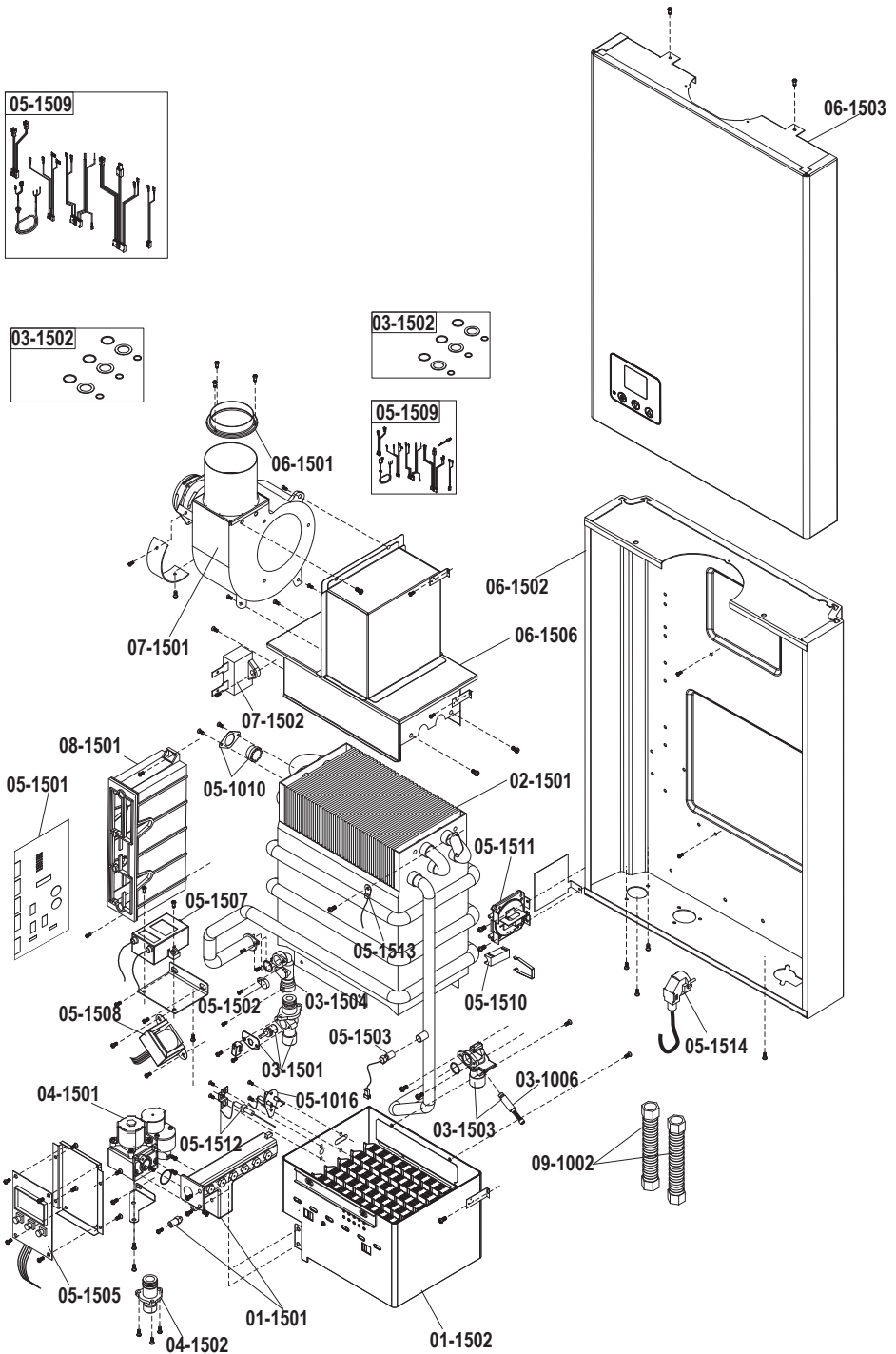
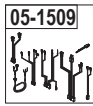
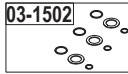
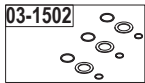
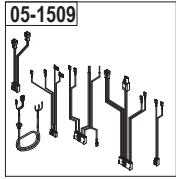
# Еconomy W-6-C1 (природный (101001) и сжиженный газ (101002))



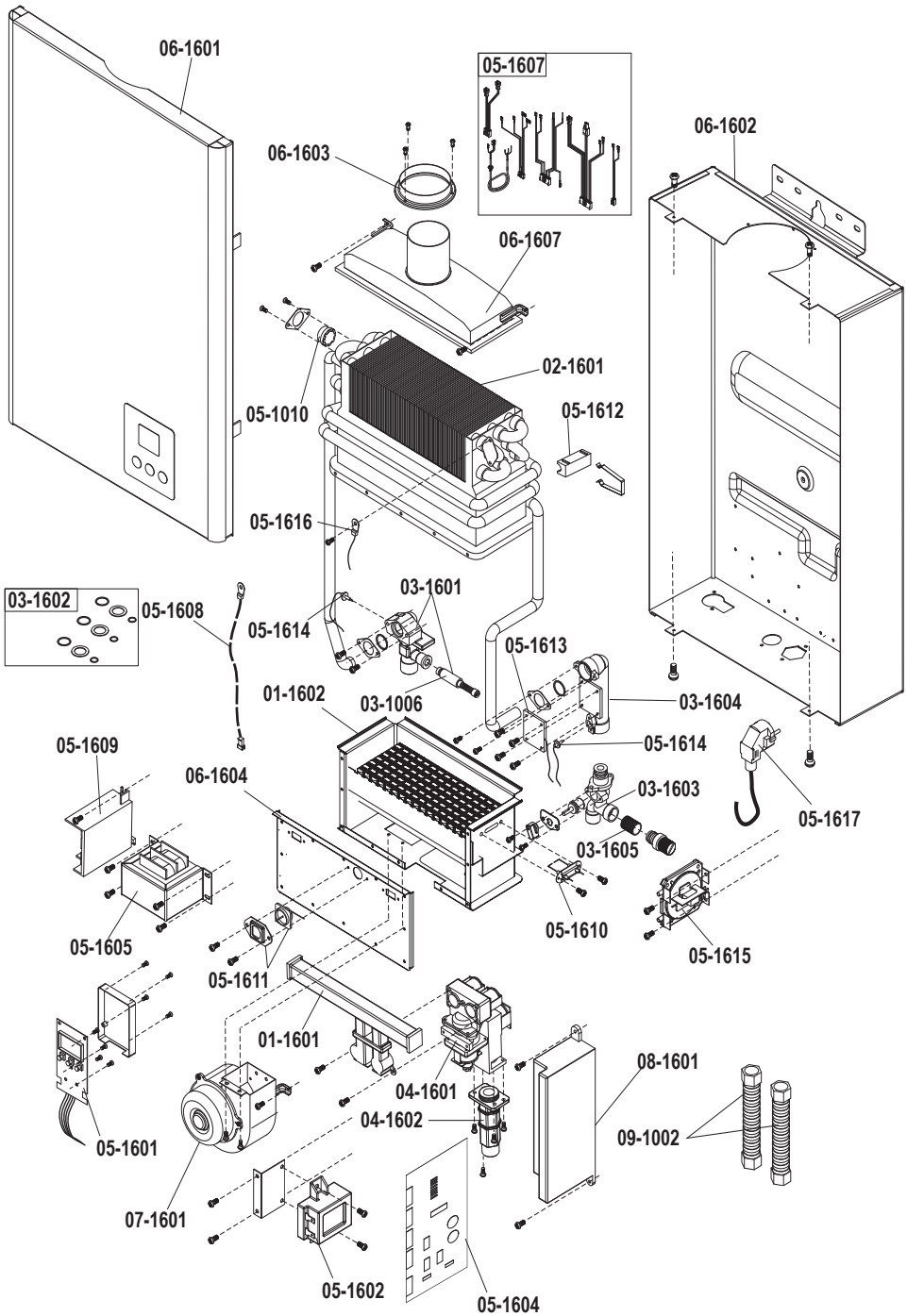
# Еconomy W-10-C1 (природный (102001) и сжиженный газ (102002))



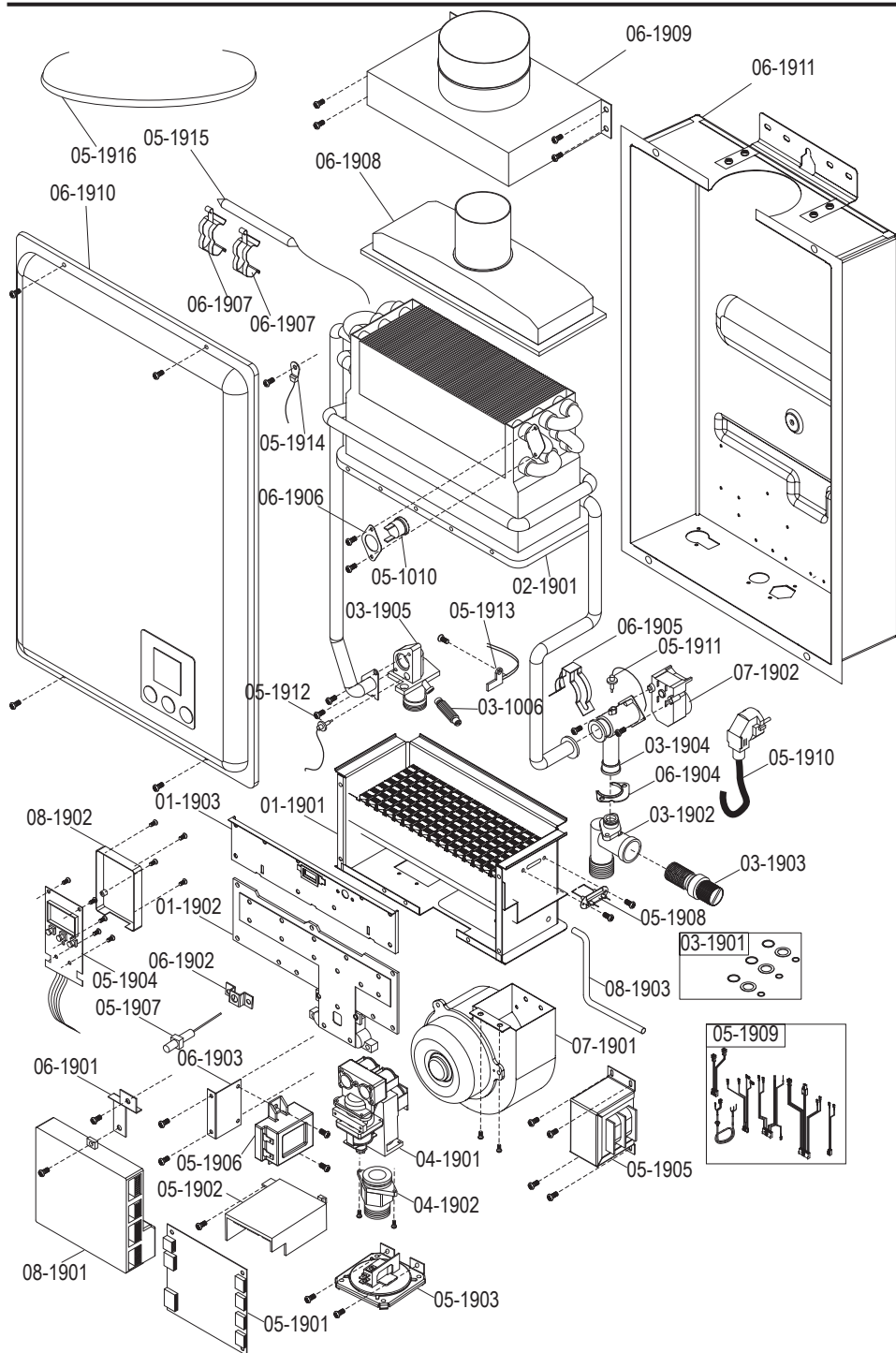








# Premium W-23-T2-F (107001)



Еconomy W-6-C1 (Пр.газ) (101001)	Еconomy W-6-C1 (Сж.газ) (101002)	Еconomy W-10-C1 (Пр.газ) (102001)	Еconomy W-10-C1 (Сж.газ) (102002)	Standard W-12-C1 (103001)	Standard W-10-T2-F (104001)	Premium W-12-C3 (105001)	Premium W-16-T2-F (106001)	Premium W-23-T2-F (107001)	Артикул	Наименование запасной части	Примечание
				x		x			01-1001	Горелка 12л прир. газ	В комплекте крепление электродов
				x		x			01-1002	Коллектор горелки 12л с соплами	Сопла на коллекторе установлены. В комплекте одна резиновая прокладка
x									01-1101	Горелка 6л прир. газ	
x									01-1102	Коллектор горелки с соплами диам. 1,35мм 6л с ниппелем пр. газ	Сопла на коллекторе установлены. В комплекте одна резиновая прокладка
	x								01-1201	Горелка 6л сж. газ	
	x								01-1202	Коллектор горелки с соплами диам. 0,76мм 6л с переключателем ЗИМА/ЛЕТО сж. газ	Сопла на коллекторе установлены. В комплекте одна резиновая прокладка
		x							01-1301	Горелка 10л прир. газ	
		x							01-1302	Коллектор горелки с соплами диам. 1,35мм 10л с ниппелем прир. газ	Сопла на коллекторе установлены. В комплекте одна резиновая прокладка
			x						01-1401	Горелка 10л сж. газ	
			x						01-1402	Коллектор горелки с соплами диам. 0,68мм 10л с переключателем ЗИМА/ЛЕТО сж. газ	Сопла на коллекторе установлены. В комплекте одна резиновая прокладка
				x					01-1501	Коллектор горелки с соплами диам. 1,5 мм 10л	Сопла на коллекторе установлены. В комплекте одна резиновая прокладка
				x					01-1502	Горелка 10л	В комплекте с уплотнениями
						x			01-1601	Коллектор горелки с соплами диам. 1,4 мм 16л	Сопла на коллекторе установлены. В комплекте две резиновые прокладки
						x			01-1602	Горелка 16л	В комплекте с уплотнениями
							x		01-1901	Горелка 23л. Природный газ	С 09/2008
								x	01-1902	Коллектор горелки 23л.	С 09/2008



# Спецификация запасных частей

Еconomy W-6-C1 (Пр.газ) (101001)	Еconomy W-6-C1 (Сж.газ) (101002)	Еconomy W-10-C1 (Пр.газ) (102001)	Еconomy W-10-C1 (Сж.газ) (102002)	Standard W-12-C1 (103001)	Standard W-10-T2-F (104001)	Premium W-12-C3 (105001)	Premium W-16-T2-F (106001)	Premium W-23-T2-F (107001)	Артикул	Наименование запасной части	Примечание
								x	01-1903	Крышка горелки со смотровым окошком 23л.	С 09/2008
x	x								02-1001	Теплообменник 6л 1,2 кг	В комплекте кронштейн соединения с гидравлическим контуром
		x	x						02-1002	Теплообменник 10л 2,9 кг	В комплекте кронштейн соединения с гидравлическим контуром
					x				02-1501	Теплообменник 10л 1,93кг	В комплекте два кронштейна соединения с гидравлическим контуром
							x		02-1601	Теплообменник 16л 3,68кг	В комплекте два кронштейна соединения с гидравлическим контуром
				x					02-1701	Теплообменник для Standard W-12-C1	
						x			02-1801	Теплообменник для Premium W-12-C3	
								x	02-1901	Теплообменник 23л.	С 09/2008
x	x								03-1001	Водяной блок 6л 0,2-11бар	В комплекте с прокладками
		x	x						03-1002	Водяной блок 10л 0,3-11бар	В комплекте с прокладками
x	x								03-1003	Диафрагма 6л	
		x	x						03-1004	Диафрагма 10л	
x	x	x	x						03-1005	Комплект резиновых прокладок и диафрагм ремонтный 6-10л Economy	В комплекте резиновые уплотнения для гидравлических и газовых соединений в моделях Economy 6 и 10л
x	x	x	x	x	x	x	x	x	03-1006	Предохранительный клапан 11 бар	
				x		x			03-1007	Верхняя часть водяного блока	В комплекте крепежные винты
				x		x			03-1008	Диафрагма 12л	
				x		x			03-1009	Нижняя часть водяного блока	

Еconomy W-6-C1 (Пр.газ) (101001)	Еconomy W-6-C1 (Сж.газ) (101002)	Еconomy W-10-C1 (Пр.газ) (102001)	Еconomy W-10-C1 (Сж.газ) (102002)	Standard W-12-C1 (103001)	Standard W-10-T2-F (104001)	Premium W-12-C3 (105001)	Premium W-16-T2-F (106001)	Premium W-23-T2-F (107001)	Артикул	Наименование запасной части	Примечание
				x	x				<b>03-1010</b>	Подсоединительное колено холодной воды	В комплекте резиновая прокладка
				x	x				<b>03-1011</b>	Регулятор расхода воды	В комплекте два резиновых уплотнения
				x	x				<b>03-1012</b>	Сетчатый фильтр воды	
				x	x				<b>03-1013</b>	Прокладка 1/2"	
					x				<b>03-1501</b>	Подключение хол. водопровода с краном 10л	В комплекте с прокладками
					x				<b>03-1502</b>	Комплект прокладок ремонтный 10л	В комплекте резиновые уплотнения для гидравлических и газовых соединений
					x				<b>03-1503</b>	Подключение гор. водопровода с предохранительным клапаном 11бар 10л	В комплекте с прокладками
					x				<b>03-1504</b>	Переходник подсоединения хол. водопровода для Standard	
							x		<b>03-1601</b>	Подключение гор. водопровода с предохранительным клапаном 11бар 16л	В комплекте с прокладками
								x	<b>03-1602</b>	Комплект прокладок ремонтный 16л	В комплекте резиновые уплотнения для гидравлических и газовых соединений
								x	<b>03-1603</b>	Подключение хол. водопровода с краном 16л с фильтром	В комплекте с прокладками
								x	<b>03-1604</b>	Переходник подсоединения хол. водопровода для Premium	
								x	<b>03-1605</b>	Фильтр-грязевик	
				x					<b>03-1701</b>	Комплект прокладок для Standard W-12-C1	
								x	<b>03-1801</b>	Соединительная трубка гидрогенератора	В комплекте две прокладки

## Спецификация запасных частей

Economy W-6-C1 (Пр.газ) (101001)	Economy W-6-C1 (Сж.газ) (101002)	Economy W-10-C1 (Пр.газ) (102001)	Economy W-10-C1 (Сж.газ) (102002)	Standard W-12-C1 (103001)	Standard W-10-T2-F (104001)	Premium W-12-C3 (105001)	Premium W-16-T2-F (106001)	Premium W-23-T2-F (107001)	Артикул	Наименование запасной части	Примечание
						x			<b>03-1802</b>	Комплект прокладок для Premium W-12-C3	
								x	<b>03-1901</b>	Комплект прокладок 23л.	С 09/2008
								x	<b>03-1902</b>	Подсоединение холодного водопровода 23л.	С 09/2008
								x	<b>03-1903</b>	Фильтр-грязевик 23л.	С 09/2008
								x	<b>03-1904</b>	Пластиковый переходник хол. воды с краном	С 09/2008
								x	<b>03-1905</b>	Подсоединение горячего водопровода 23л.	С 09/2008
x		x							<b>04-1001</b>	Электромагнитный газовый клапан 41мм прир. газ	В комплекте одно резиновое уплотнение
	x		x						<b>04-1002</b>	Электромагнитный газовый клапан 37мм сж. газ	В комплекте одно резиновое уплотнение
x	x	x	x						<b>04-1003</b>	Регулятор давления газа	В комплекте с резиновыми уплотнениями
		x							<b>04-1004</b>	Электромагнитный газовый клапан прир. газ (2-х ступ.)	В комплекте одно резиновое уплотнение
				x		x			<b>04-1005</b>	Электромагнитный газовый клапан для Standard W-12-C1 и Premium W-12-C3	В комплекте резиновое уплотнение
				x		x			<b>04-1006</b>	Регулятор давления газа для Standard W-12-C1 и Premium W-12-C3	В комплекте резиновое уплотнение
				x		x			<b>04-1007</b>	Газовая арматура для Standard W-12-C1 и Premium W-12-C3	Со всеми необходимыми прокладками
				x		x			<b>04-1008</b>	Патрубок подключения газа 12л	В комплекте резиновая прокладка
				x		x			<b>04-1009</b>	Регулятор расхода газа	В комплекте два резиновых уплотнения
				x		x			<b>04-1010</b>	Газовая прокладка	
				x		x			<b>04-1011</b>	Сетчатый газовый фильтр	

Economy W-6-C1 (Пр.газ) (101001)	Economy W-6-C1 (Сж.газ) (101002)	Economy W-10-C1 (Пр.газ) (102001)	Economy W-10-C1 (Сж.газ) (102002)	Standard W-12-C1 (103001)	Standard W-10-T2-F (104001)	Premium W-12-C3 (105001)	Premium W-16-T2-F (106001)	Premium W-23-T2-F (107001)	Артикул	Наименование запасной части	Примечание
x									04-1101	Газовая арматура короткая 42мм прир. газ (отв. 10мм)	В комплекте с резиновыми уплотнениями
	x								04-1201	Газовая арматура короткая 42мм сж. газ	В комплекте с резиновыми уплотнениями
		x							04-1301	Газовая арматура длинная 56мм прир. газ (отв. 10мм)	В комплекте с резиновыми уплотнениями
			x						04-1401	Газовая арматура длинная 56мм сж. газ	В комплекте с резиновыми уплотнениями
					x				04-1501	Газовая арматура 10л с эл. магн. клапаном 24 Вольт	В комплекте с резиновыми уплотнениями
					x				04-1502	Патрубок подключения газа 1/2 10л	В комплекте с резиновыми уплотнениями
						x			04-1601	Газовая арматура 16л с эл. магн. клапаном 24 Вольт	В комплекте с резиновыми уплотнениями
							x		04-1602	Патрубок подключения газа 3/4 16л	В комплекте с резиновыми уплотнениями
								x	04-1901	Газовая арматура с эл.магн. газовым клапаном 23л.	С 09/2008
								x	04-1902	Патрубок подключения газа 23л.	С 09/2008
x	x								05-1001	Комплект электродов (розжига+ионизации) 6л короткий	Поставляется без элетропроводки
		x	x						05-1004	Комплект электродов (розжига+ионизации) 10л длинный	Поставляется без элетропроводки
x	x								05-1006	Блок электроники включая предохранитель, термостат 92 град. и проводка 6л (короткая)	Для одноступенчатого розжига
x	x	x	x						05-1008	Микропереключатель	
		x	x						05-1009	Блок электроники включая предохранитель, термостат 92 град. и проводка 10л (длинная)	Для двухступенчатого (плавного) розжига

## Спецификация запасных частей

Еconomy W-6-C1 (Пр.газ) (101001)	Еconomy W-6-C1 (Сж.газ) (101002)	Еconomy W-10-C1 (Пр.газ) (102001)	Еconomy W-10-C1 (Сж.газ) (102002)	Standard W-12-C1 (103001)	Standard W-10-T2-F (104001)	Premium W-12-C3 (105001)	Premium W-16-T2-F (106001)	Premium W-23-T2-F (107001)	Артикул	Наименование запасной части	Примечание
x	x	x	x	x	x	x	x	x	<b>05-1010</b>	Предохранительный термостат 80 град.	В комплекте металлический кронштейн крепления
x	x	x	x						<b>05-1011</b>	Выключатель	
x	x								<b>05-1012</b>	Электроды розжига (левый и правый) бл	Поставляются без электропроводки
x	x	x	x						<b>05-1013</b>	Ионизационный электрод	
		x	x						<b>05-1014</b>	Электроды розжига (левый и правый) 10л	
					x				<b>05-1016</b>	Электроды розжига (левый и правый) для Standard W-10-T2-F	
				x		x			<b>05-1017</b>	Микрореле для Standard W-12-C1 и Premium W-12-C3	
				x		x			<b>05-1018</b>	Комплект электродов (розжига+ ионизации) для Standard W-12-C1 и Premium W-12-C3	Поставляется в керамической электроизоляции без электропроводки
				x		x			<b>05-1019</b>	Электроды розжига (левый и правый) для Standard W-12-C1 и Premium W-12-C3	Поставляется в керамической электроизоляции без электропроводки
				x		x			<b>05-1020</b>	Электрод ионизации для Standard W-12-C1 и Premium W-12-C3	Поставляется в керамической электроизоляции без электропроводки
				x		x			<b>05-1021</b>	Выключатель колонки для Standard W-12-C1 и Premium W-12-C3	В комплекте электропроводка
				x		x			<b>05-1022</b>	Сигнализатор разрядки элементов питания	В комплекте электропроводка
				x		x			<b>05-1023</b>	Дисплей с четырьмя отверстиями	
				x		x			<b>05-1024</b>	Датчик температуры воды 12л	

Еconomy W-6-C1 (Пр.газ) (101001)	Еconomy W-6-C1 (Сж.газ) (101002)	Еconomy W-10-C1 (Пр.газ) (102001)	Еconomy W-10-C1 (Сж.газ) (102002)	Standard W-12-C1 (103001)	Standard W-10-T2-F (104001)	Premium W-12-C3 (105001)	Premium W-16-T2-F (106001)	Premium W-23-T2-F (107001)	Артикул	Наименование запасной части	Примечание
					x				05-1501	Блок электроники 12 Вольт для Standard W-10-T2-F	Поставляется без пластикового корпуса
					x				05-1502	Датчик расхода воды 10л	
					x				05-1503	Датчик температуры гор. воды погружной 10л	
x	x	x	x	x	x		x		05-1504	Предохранительный термостат 92 град	Аналогичен арт. 05-1010
					x				05-1505	Дисплей 10л	
					x				05-1506	Комплект электродов (розжига+ионизации) для Standard W-10-T2-F	
					x				05-1507	Блок розжига 10л	В комплекте электропроводка
					x				05-1508	Трансформатор 220-24 Вольт	
					x				05-1509	Комплект электропроводки 10л	
					x				05-1510	Элемент обогрева комплект 3шт. (10л)	
					x				05-1511	Дифференциальное реле давления 10л	
					x				05-1512	Ионизационный электрод 10л	В комплекте электропроводка
					x				05-1513	Термостат антизамораживания 4град. для Standard	В комплекте электропроводка
					x				05-1514	Электрокабель 1,5 м для Standard	
							x		05-1601	Дисплей 16л	
							x		05-1602	Блок розжига 16л	В комплекте высоковольтные провода
							x		05-1603	Комплект электродов (розжига+ионизации) 16л	

## Спецификация запасных частей

Эконом W-6-C1 (Пр.газ) (101001)	Эконом W-6-C1 (Сж.газ) (101002)	Эконом W-10-C1 (Пр.газ) (102001)	Эконом W-10-C1 (Сж.газ) (102002)	Standard W-12-C1 (103001)	Standard W-10-T2-F (104001)	Premium W-12-C3 (105001)	Premium W-16-T2-F (106001)	Premium W-23-T2-F (107001)	Артикул	Наименование запасной части	Примечание
							x		05-1604	Блок электроники 12 Вольт для Premium W-16-T2-F	Поставляется без пластикового корпуса
							x		05-1605	Трансформатор 220V-31/26/14/22/2,2 Вольт	
							x		05-1607	Комплект электропроводки 16л	
							x		05-1608	Плавкий противопожарный предохранитель 16л	
							x		05-1609	Плата эл.питания 220 V 16л	В комплекте пластиковый корпус
							x		05-1610	Электроды розжига (левый и правый) 16л	Поставляются без электропроводки
							x		05-1611	Ионизационный электрод 16л	В комплекте электропроводка
							x		05-1612	Элемент обогрева комплект 4шт. (16л)	
							x		05-1613	Датчик расхода воды 16л	
							x		05-1614	Датчик температуры 16л	
							x		05-1615	Дифференциальное реле давления 16л	
							x		05-1616	Термостат антимораживания 4град. для Premium	В комплекте электропроводка
							x		05-1617	Электрокабель 1,5 м для Premium	
			x						05-1701	Блок электроники для Standard W-12-C1	В комплекте электропроводка
							x		05-1801	Гидрогенератор	В комплекте две прокладки
							x		05-1802	Блок электроники для Premium W-12-C3	В комплекте электропроводка
							x		05-1901	Блок электроники 23л.	С 09/2008
							x		05-1902	Плата эл. питания 220V 23л.	С 09/2008

Еconomy W-6-C1 (Пр.газ) (101001)	Еconomy W-6-C1 (Сж.газ) (101002)	Еconomy W-10-C1 (Пр.газ) (102001)	Еconomy W-10-C1 (Сж.газ) (102002)	Standard W-12-C1 (103001)	Standard W-10-T2-F (104001)	Premium W-12-C3 (105001)	Premium W-16-T2-F (106001)	Premium W-23-T2-F (107001)	Артикул	Наименование запасной части	Примечание
								x	<b>05-1903</b>	Диф. реле давления 23л.	С 09/2008
								x	<b>05-1904</b>	Дисплей 23л.	С 09/2008
								x	<b>05-1905</b>	Трансформатор 220V 31/26/14/22/2,2 Вольт 23л	С 09/2008
								x	<b>05-1906</b>	Блок розжига 23л.	С 09/2008
								x	<b>05-1907</b>	Ионизационный электрод 23л.	С 09/2008
								x	<b>05-1908</b>	Электроды розжига (левый и правый) 23л.	С 09/2008
								x	<b>05-1909</b>	Комплект электропроводки 23л.	С 09/2008
								x	<b>05-1910</b>	Электрокабель 1,5м для 23л.	С 09/2008
								x	<b>05-1911</b>	Датчик температуры холодной воды 23л.	С 09/2008
								x	<b>05-1912</b>	Датчик температуры горячей воды 23л.	С 09/2008
								x	<b>05-1913</b>	Датчик расхода воды 23л.	С 09/2008
								x	<b>05-1914</b>	Термостат антизамерзания 4 град. Для 23л.	С 09/2008
								x	<b>05-1915</b>	Элемент обогрева (комплект) 23л.	С 09/2008
								x	<b>05-1916</b>	Плавкий противопожарный предохранитель 23л.	С 09/2008
x	x								<b>06-1001</b>	Стабилизатор тяги оцинкованный бл	
		x	x						<b>06-1002</b>	Стабилизатор тяги оцинкованный 10л	
x	x								<b>06-1003</b>	Основная рама бл	
		x	x						<b>06-1004</b>	Основная рама 10л	



## Спецификация запасных частей

Economy W-6-C1 (Пр.газ) (101001)	Economy W-6-C1 (Сж.газ) (101002)	Economy W-10-C1 (Пр.газ) (102001)	Economy W-10-C1 (Сж.газ) (102002)	Standard W-12-C1 (103001)	Standard W-10-T2-F (104001)	Premium W-12-C3 (105001)	Premium W-16-T2-F (106001)	Premium W-23-T2-F (107001)	Артикул	Наименование запасной части	Примечание
x		x							06-1005	Теплоизоляционный кронштейн для блока электроники прир. газ	
	x		x						06-1006	Теплоизоляционный кронштейн для блока электроники сж. газ	
		x	x						06-1007	Кронштейн газовой арматуры 10л	
				x	x				06-1008	Стабилизатор тяги оцинкованный 12л	В комплекте крепеж
				x	x				06-1009	Кронштейн газовой арматуры 12л	В комплекте крепеж (4 винта)
				x	x				06-1010	Кронштейн блока электроники	В комплекте крепеж (2 винта)
	x	x	x	x	x				06-1011	Кронштейн крепления горелки	2 шт.
				x	x				06-1012	Облицовка для Standard W-12-C1 и Premium W-12-C3	Поставляется с нанесенной теплоизоляцией
				x	x				06-1013	Основная рама 12л	
				x	x				06-1014	Кронштейн микропереключателя	В комплекте два винта
x	x	x	x	x					06-1015	Кронштейн крепления отсека элементов питания	
x	x	x	x	x					06-1016	Теплозащитный экран отсека элементов питания	В комплекте один винт
				x	x				06-1017	Кронштейн крепления теплообменника для Standard W-12-C1 и Premium W-12-C3	В комплекте два крепежных винта
x									06-1101	Облицовка 2 отв. бл прир. газ	Поставляется с нанесенной на внутренней поверхности двухслойной алюминиевой теплоизоляцией

Economy W-6-C1 (Пр.газ) (101001)	Economy W-6-C1 (Сж.газ) (101002)	Economy W-10-C1 (Пр.газ) (102001)	Economy W-10-C1 (Сж.газ) (102002)	Standard W-12-C1 (103001)	Standard W-10-T2-F (104001)	Premium W-12-C3 (105001)	Premium W-16-T2-F (106001)	Premium W-23-T2-F (107001)	Артикул	Наименование запасной части	Примечание
x									06-1201	Облицовка 3 отв. бл сж. газ	Поставляется с нанесенной на внутренней поверхности двухслойной алюминиевой теплоизоляцией
	x								06-1301	Облицовка 2 отв. 10л прир. газ	Поставляется с нанесенной на внутренней поверхности двухслойной алюминиевой теплоизоляцией
		x							06-1401	Облицовка 3 отв. 10л сж. газ	Поставляется с нанесенной на внутренней поверхности двухслойной алюминиевой теплоизоляцией
				x					06-1501	Патрубок воздухозабора 10л	В комплекте резиновое уплотнение
				x					06-1502	Корпус 10л	По периметру нанесено губчатое уплотнение
				x					06-1503	Передняя панель корпуса 10л	
				x					06-1506	Коллектор отходящих газов 10л	В комплекте с уплотнениями
						x			06-1601	Передняя панель корпуса 16л	В комплекте с угловыми уплотнениями
						x			06-1602	Корпус 16л	По периметру нанесено губчатое уплотнение
						x			06-1603	Патрубок воздухозабора 16л	В комплекте резиновое уплотнение
						x			06-1604	Передняя крышка камеры сгорания 16л	В комплекте два установленных смотровых окна
						x			06-1607	Коллектор отходящих газов 16л	В комплекте соответствующее уплотнение
					x				06-1801	Теплозащитный экран гидрогенератора	В комплекте один винт
							x		06-1901	Кронштейн крепления корпуса блока электроники 23л.	С 09/2008

# Спецификация запасных частей

Эконому W-6-C1 (Пр.газ) (1010001)	Эконому W-6-C1 (Сж.газ) (1010002)	Эконому W-10-C1 (Пр.газ) (1020001)	Эконому W-10-C1 (Сж.газ) (1020002)	Standard W-12-C1 (1030001)	Standard W-10-T2-F (1040001)	Premium W-12-C3 (1050001)	Premium W-16-T2-F (1060001)	Premium W-23-T2-F (1070001)	Артикул	Наименование запасной части	Примечание	
									x	<b>06-1902</b>	Кронштейн крепления ионизационного электрода 23л.	С 09/2008
									x	<b>06-1903</b>	Кронштейн крепления блока розжига 23л.	С 09/2008
									x	<b>06-1904</b>	Фиксатор подсоединения холодного водопровода 23л.	С 09/2008
									x	<b>06-1905</b>	Фиксирующая клипса трубки теплообменника 23л.	С 09/2008
									x	<b>06-1906</b>	Кронштейн крепления предохранительного термостата	С 09/2008
									x	<b>06-1907</b>	Зажим - крепление элемента обогрева 23л.	С 09/2008
									x	<b>06-1908</b>	Коллектор отходящих газов 23л.	С 09/2008
									x	<b>06-1909</b>	Коллектор подвода воздуха для горения	С 09/2008
									x	<b>06-1910</b>	Передняя панель корпуса 23л.	С 09/2008
									x	<b>06-1911</b>	Корпус 23л.	С 09/2008
					x					<b>07-1501</b>	Вентилятор 220 В 10л	В комплекте асбестовое уплотнение
					x					<b>07-1502</b>	Пусковой конденсатор вентилятора	
								x		<b>07-1601</b>	Вентилятор 31В 16л	В комплекте асбестовое уплотнение
								x		<b>07-1901</b>	Вентилятор 220В 23л	С 09/2008
								x		<b>07-1902</b>	Привод крана холодной воды 23л.	С 09/2008
x	x	x	x							<b>08-1001</b>	Комплект ручек 3 шт.	
x	x	x	x	x						<b>08-1002</b>	Отсек элементов питания	

Эконом W-6-C1 (Пр.газ) (1010001)	Эконом W-6-C1 (Сж.газ) (1010002)	Эконом W-10-C1 (Пр.газ) (1020001)	Эконом W-10-C1 (Сж.газ) (1020002)	Standard W-12-C1 (1030001)	Standard W-10-T2-F (1040001)	Premium W-12-C3 (1050001)	Premium W-16-T2-F (1060001)	Premium W-23-T2-F (1070001)	Артикул	Наименование запасной части	Примечание
				x	x				<b>08-1003</b>	Ручка регулятора расхода воды	
				x	x				<b>08-1004</b>	Ручка регулятора расхода газа	
				x	x				<b>08-1005</b>	Панель управления для Standard W-12-C1 и Premium W-12-C3	
					x				<b>08-1501</b>	Корпус блока электроники для Standard W-10-T2-F	
							x		<b>08-1601</b>	Корпус блока электроники для Premium W-16-T2-F	
								x	<b>08-1901</b>	Корпус блока электроники 23л.	С 09/2008
								x	<b>08-1902</b>	Корпус дисплея 23л.	С 09/2008
								x	<b>08-1903</b>	Трубка силиконовая	С 09/2008
x	x	x	x	x		x			<b>09-1001</b>	Логотип GAZLUX мягкий	
x	x	x	x		x		x		<b>09-1002</b>	Комплект гибких металлических присоединений 20см 1/2"	В комплекте с прокладками
x	x								<b>09-1003</b>	Упаковка Эконом W-6-C1	Поставляется с наклейкой, указывающей модель (но без наклейки с серийным номером), и защитным пенопластом
		x	x						<b>09-1004</b>	Упаковка Эконом W-10-C1	Поставляется с наклейкой, указывающей модель (но без наклейки с серийным номером), и защитным пенопластом
					x				<b>09-1501</b>	Упаковка Standard W-10-T2-F	Поставляется с наклейкой, указывающей модель (но без наклейки с серийным номером), и защитным пенопластом
							x		<b>09-1601</b>	Упаковка Premium W-16-T2-F	Поставляется с наклейкой, указывающей модель (но без наклейки с серийным номером), и защитным пенопластом

## Спецификация запасных частей

Эконому W-6-C1 (Пр.газ) (1010001)	Эконому W-6-C1 (Сж.газ) (1010002)	Эконому W-10-C1 (Пр.газ) (1020001)	Эконому W-10-C1 (Сж.газ) (1020002)	Standard W-12-C1 (1030001)	Standard W-10-T2-F (1040001)	Premium W-12-C3 (1050001)	Premium W-16-T2-F (1060001)	Premium W-23-T2-F (1070001)	Артикул	Наименование запасной части	Примечание
				<b>x</b>					<b>09-1701</b>	Упаковка Standard W-12-C1	Поставляется с наклейкой, указывающей модель (но без наклейки с серийным номером), и защитным пенопластом
						<b>x</b>			<b>09-1801</b>	Упаковка Premium W-12-C3	Поставляется с наклейкой, указывающей модель (но без наклейки с серийным номером), и защитным пенопластом
								<b>x</b>	<b>09-1901</b>	Упаковка Premium W-23-T2-F	С 09/2008