

ROC[®]

Каталог запасных частей

КОТЕЛЬНОГО ОБОРУДОВАНИЯ ROC[®]

www.rocgas.ru

ПОСТАВКА • ПОДДЕРЖКА • ЗАПЧАСТИ

8•800•333•63•39

звонок бесплатный

WWW.SERVICE.ROCGAS.RU

A decorative graphic of a water splash, showing a wave of water moving from left to right across the bottom half of the page. The water is clear and contains many small bubbles. The background is a light blue gradient.

Уважаемые клиенты!

В целях повышения качества обслуживания котельного оборудования ROC®, были специально разработаны печатные материалы и электронная документация, один из примеров данной документации, Вы сейчас видите перед собой!

Каталог запасных частей - поможет более детально разобраться, в составе каждой отдельной модели котла, отдельно по запчастям и деталям. Спецификация расположенная под чертежами моделей поможет уточнить название изображенной детали а так же её артикульный код.

⚠ Обращаем Ваше внимание, на не которые особенности пользования каталогом:

i В электронной версии каталога, прямо из содержания, Вы можете попасть на чертеж интересующей Вас модели, просто наведя указатель мыши и кликнув на модель.

i В электронной версии каталога, если Вам необходимо уточнить в какой из моделей используется интересующая Вас деталь, зная её номер, можно во время просмотра воспользоваться строкой поиска, использовав сочетание клавиш Ctrl + F.

i В данном каталоге для его упрощения, уменьшения количества иллюстраций и универсальности, применяются некоторые обозначения и условные знаки, а именно:

-

L47226
L47221

 Артикулы указанные обведенные в рамке - означают деталь, которая будет различаться в данной модели в зависимости от мощности котла.

- Например: Теплообменник 18 кВт арт. № L 47221 и Теплообменник 23 кВт арт. № L 47226.

-

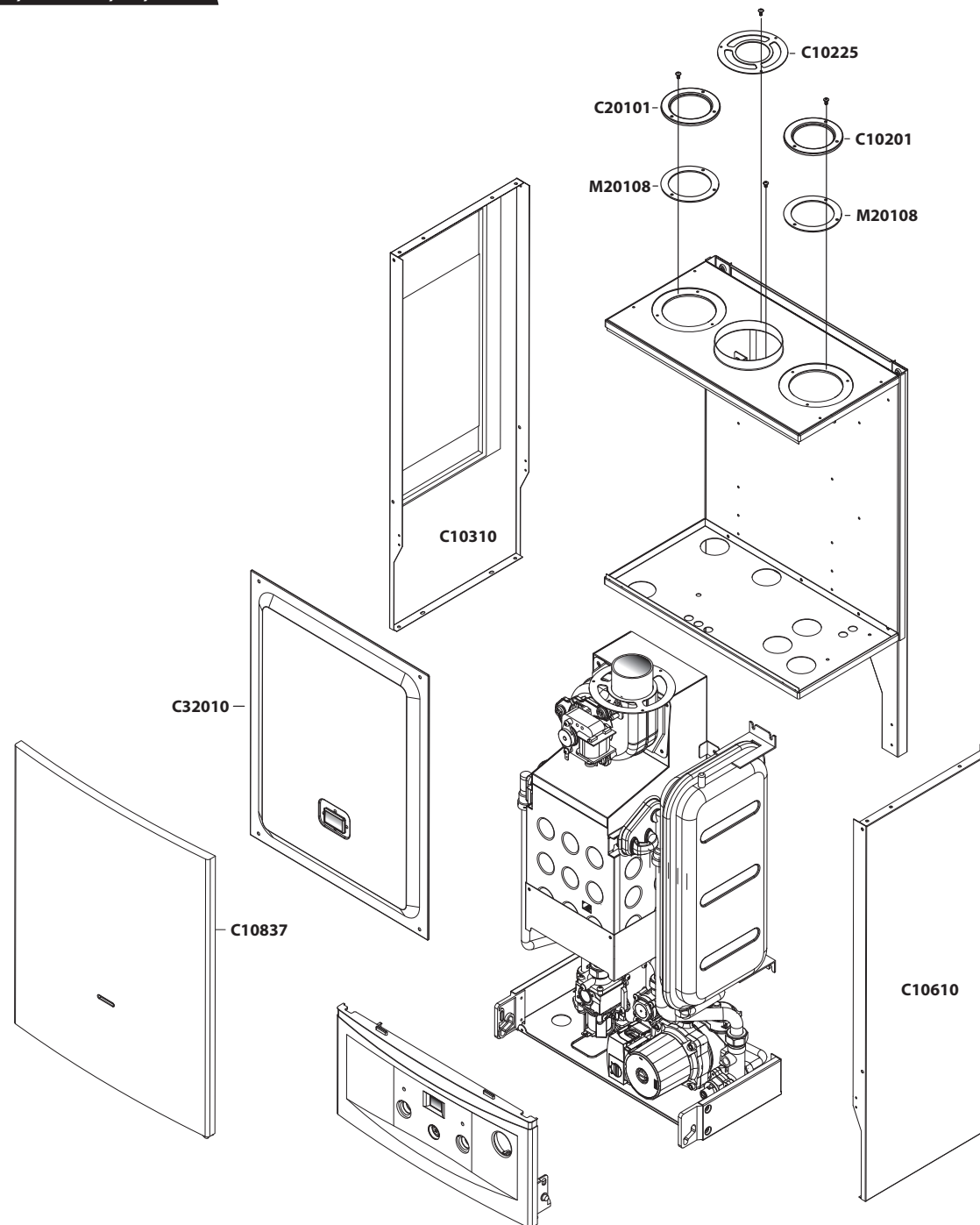
M43100
M43120

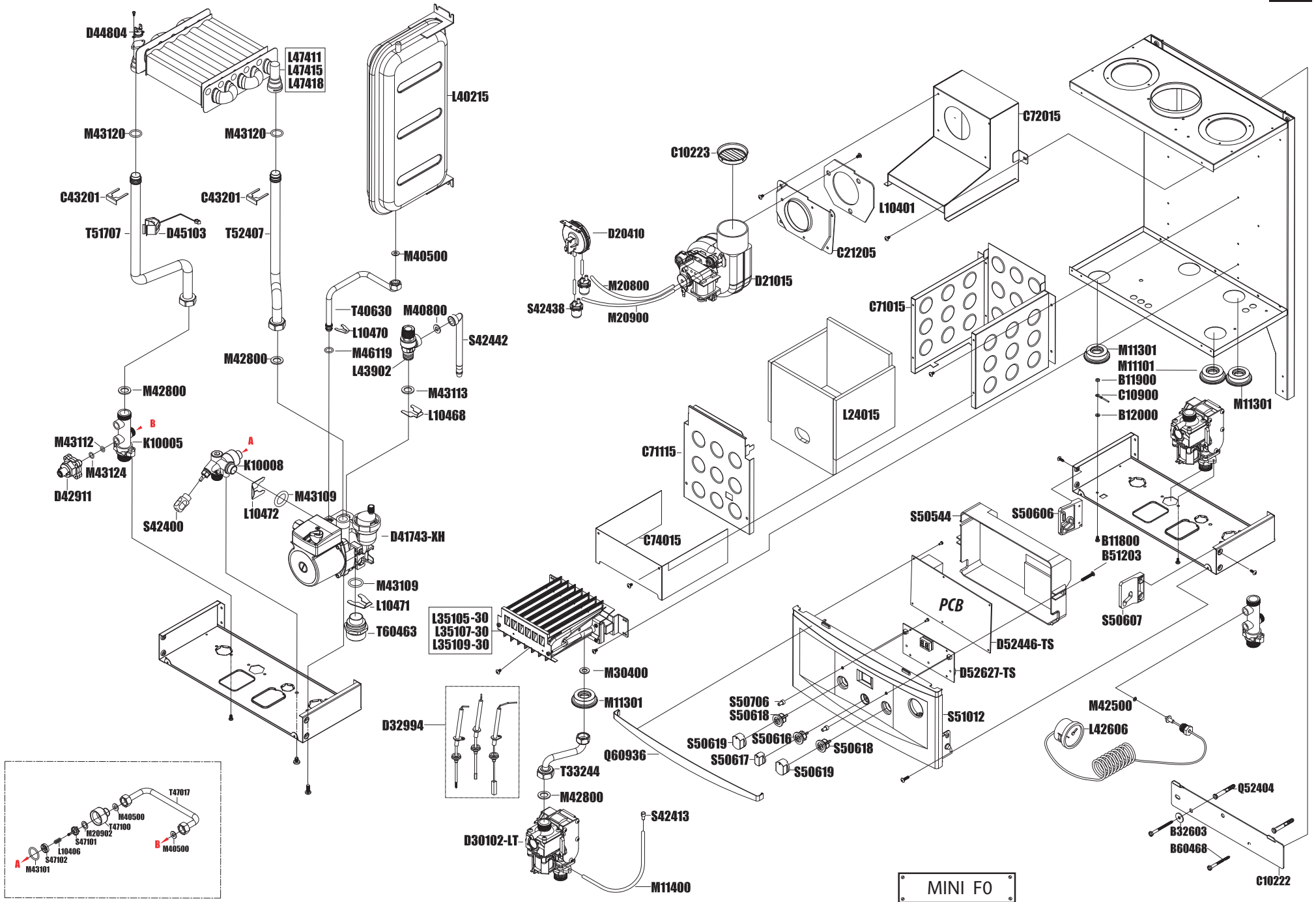
 Артикулы указанные попарно, один над одним, причем нижний артикул указан в скобках - это означает изменение деталей в версиях выпуска моделей в различное время. Большое конструктивное изменение было лишь одно - в июле 2013 года.

- Соответственно артикул указанный без скобки будет соответствовать артикулу для моделей до июля 2013 года, а артикул указанный в (скобках) будет соответствовать артикулу использованному в моделях после июля 2013 года.

Мы будем рады ответить на интересующие Вас вопросы, по бесплатному телефону службы технической поддержки 8-800- 333- 63-39.
Сервисная служба ROC.

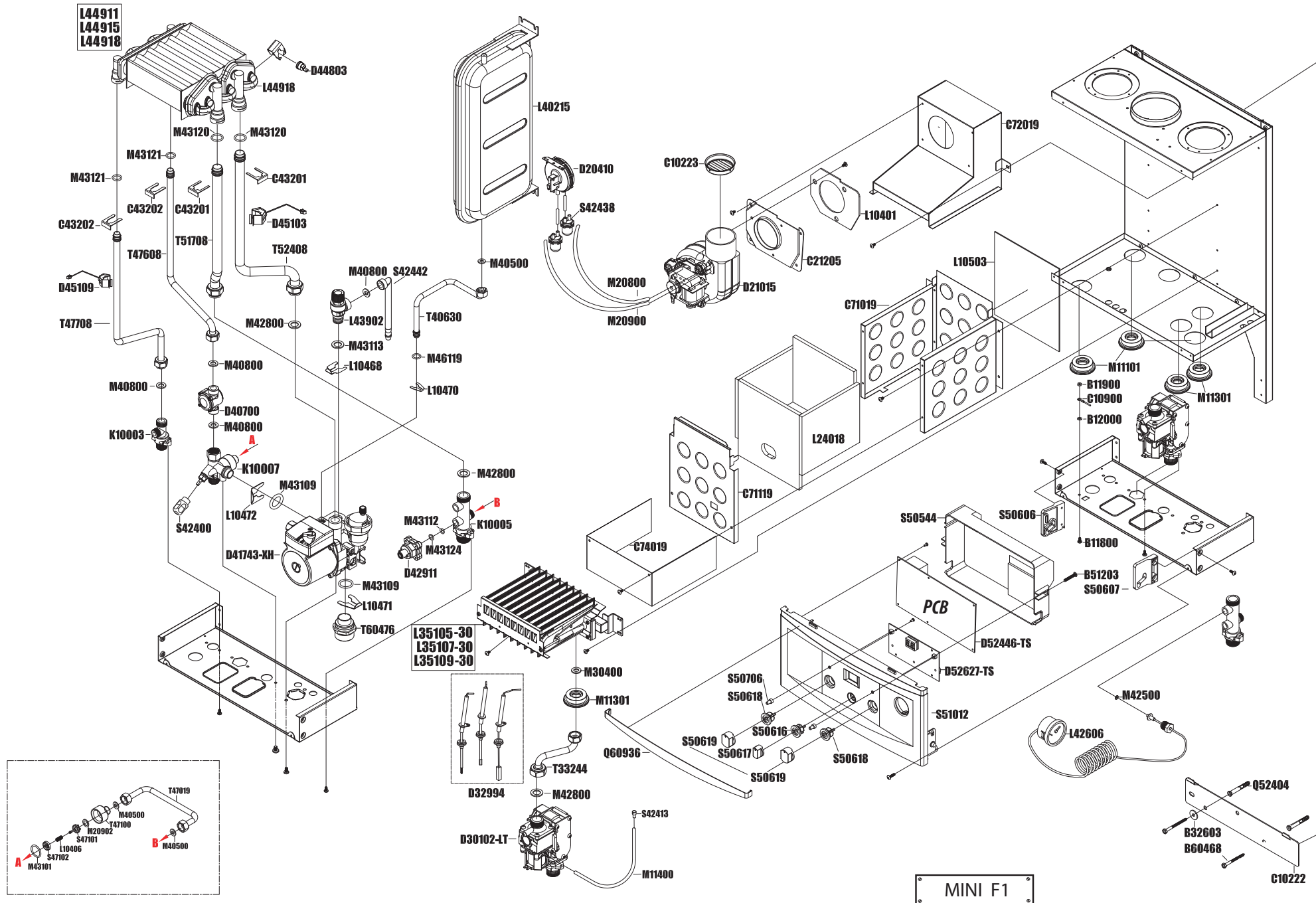
1. Газовый котел ROC модель MINI	
1.1. Газовый котел ROC MINI B11, B15, B18 модификация F0 _схема.....	5
1.2. Газовый котел ROC MINI B11, B15, B18 модификация F1 _схема.....	6
1.3. Газовый котел ROC MINI B11, B15, B18 модификация F2 _схема.....	7
1.4 Спецификация ROC MINI B11, B15, B18 модификация F0,F1,F2.....	8-9
2. Газовый котел ROC модель WINNER	
2.1. Газовый котел ROC WINNER B18, B23 модификация A0.....	10
2.2. Газовый котел ROC WINNER B18, B23 модификация A1.....	11
2.3. Газовый котел ROC WINNER B18, B23 модификация A2.....	12-13
2.4. Спецификация ROC WINNER B18, B23 модификация A0,A1,A2.....	14-15
2.5. Газовый котел ROC WINNER B18, B23 модификация F0.....	16
2.6. Газовый котел ROC WINNER B18, B23 модификация F1.....	17
2.7. Газовый котел ROC WINNER B18, B23 модификация F2.....	18-19
2.8. Спецификация ROC WINNER B18, B23 модификация F0,F1,F2.....	20-21
3. Газовый котел ROC модель OPTIMA	
3.1. Газовый котел ROC OPTIMA B18, B23 модификация A0.....	22
3.2. Газовый котел ROC OPTIMA B18, B23 модификация A1.....	23
3.3. Газовый котел ROC OPTIMA B18, B23 модификация A2.....	24-25
3.4. Спецификация ROC OPTIMA B18, B23 модификация A0,A1,A2.....	26-27
3.5. Газовый котел ROC OPTIMA B18, B23 модификация F0.....	28
3.6. Газовый котел ROC OPTIMA B18, B23 модификация F1.....	29
3.7. Газовый котел ROC OPTIMA B18, B23 модификация F2.....	30-31
3.8. Спецификация ROC OPTIMA B18, B23 модификация F0,F1,F2	32-33
4. Газовый котел ROC модель STYLE	
4.1. Газовый котел ROC STYLE B18, B23 модификация A0.....	34
4.2. Газовый котел ROC STYLE B18, B23 модификация A1.....	35
4.3. Газовый котел ROC STYLE B18, B23 модификация A2.....	36-37
4.4. Спецификация ROC OPTIMA B18, B23 модификация F0,F1,F2.....	38-39
4.5. Газовый котел ROC STYLE B18, B23 модификация F0.....	40
4.6. Газовый котел ROC STYLE B18, B23 модификация F1.....	41
4.7. Газовый котел ROC STYLE B18, B23 модификация F2.....	42-43
4.8. Спецификация ROC OPTIMA B18, B23 модификация F0,F1,F2.....	44-45
5. Газовый котел ROC модель PLATINUM	
5.1. Газовый котел ROC PLATINUM B28, B40 модификация F2.....	46
5.2. Спецификация ROC PLATINUM B28, B40 модификация F2.....	47

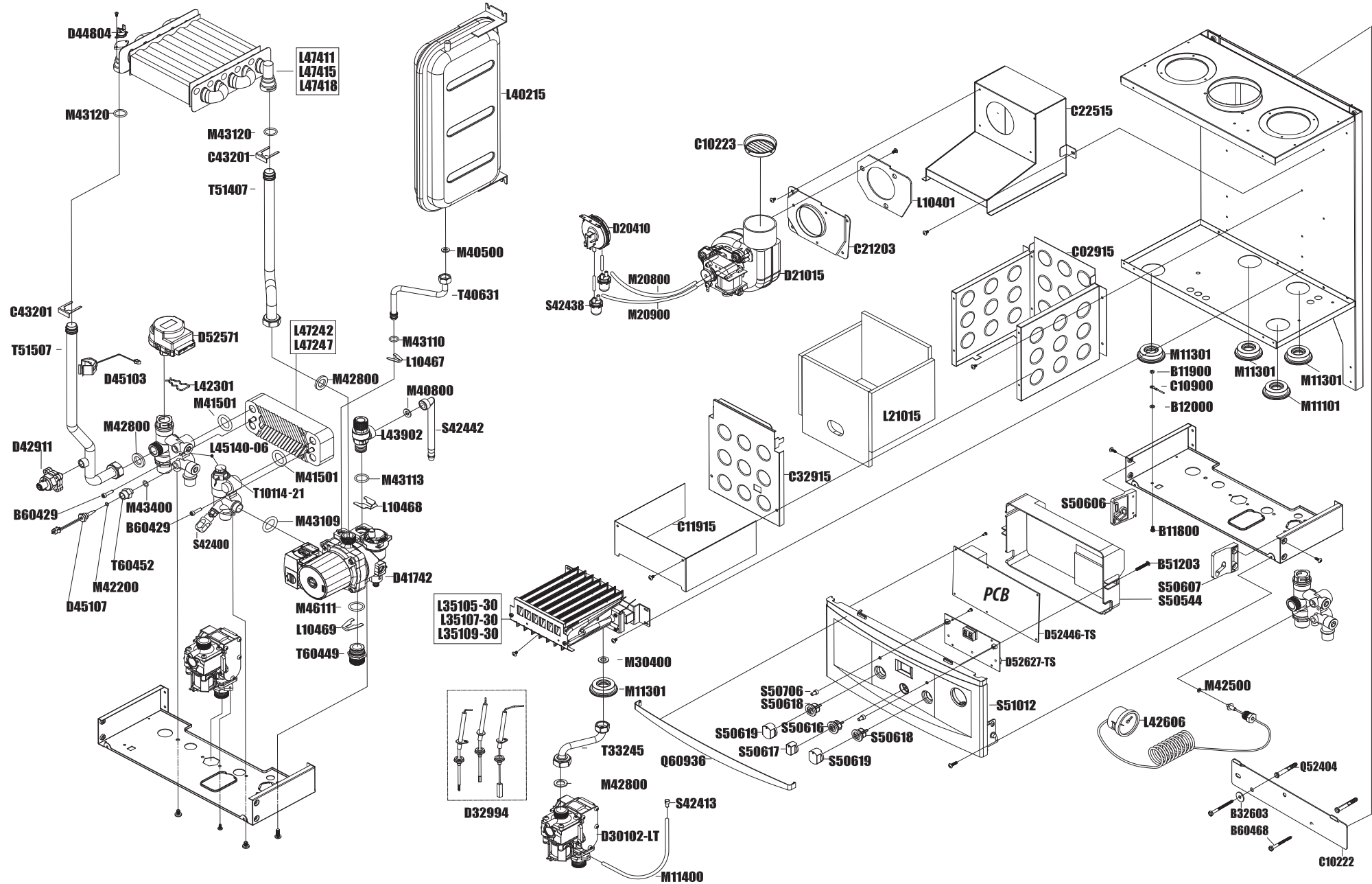




Компоненты ROC MINI B11F1, B15F1, B18F1

Компоненты ROC MINI B11, B15, B18-F0,F1,F2





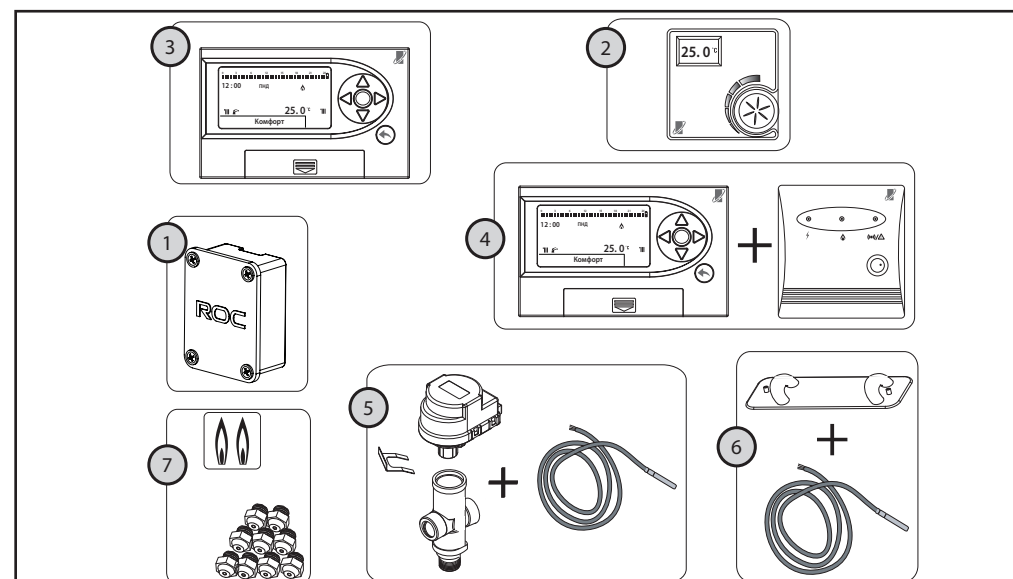
MINI F2

Компоненты ROC MINI B11, B15, B18-F0,F1,F2

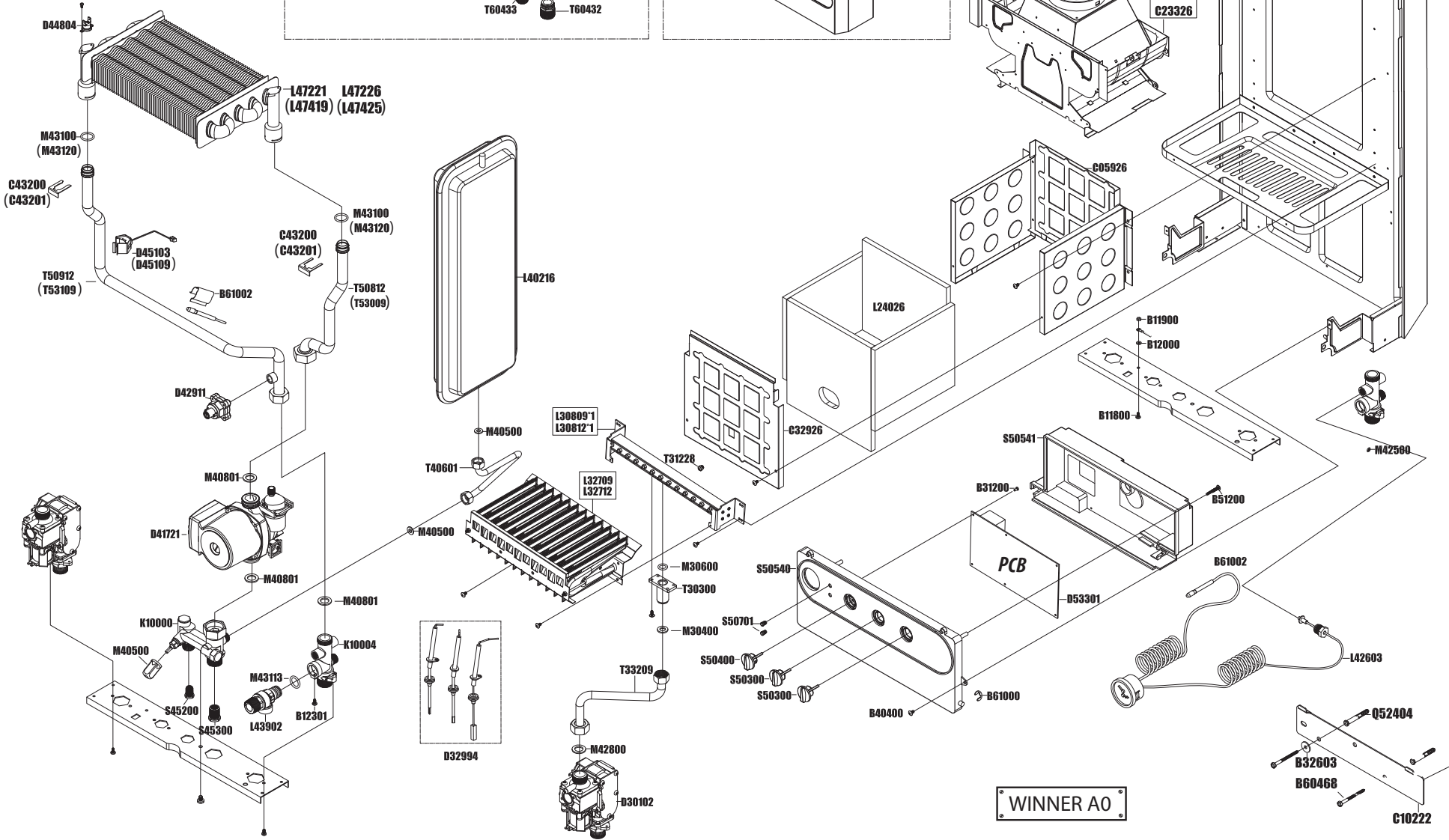
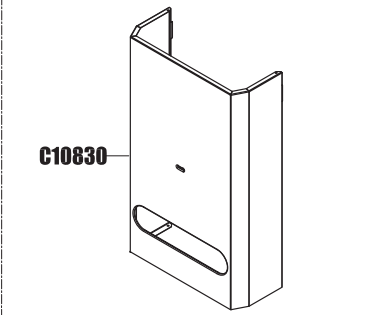
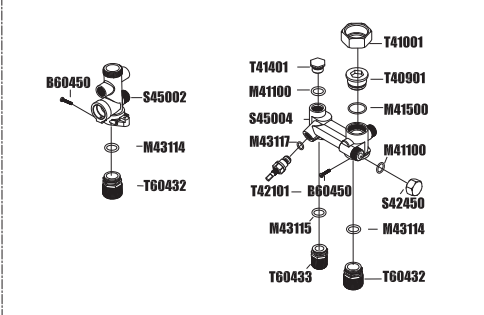
ROC MINI B 11,15, 18 - F0 (см. стр 5)		S 42400	Кран подпитки - букса	L35109-30	Горелка 18 кВт
D 44804	Аварийный термостат	D 30102-LT	Газовый клапан	M 11301	Силиконовое уплотнение камеры сгорания
M 43120	Сальниковое уплотнение ОВ	L 43902	Предохранительный клапан 3 бар	M 11101	Силиконовое уплотнение камеры сгорания
C 43201	Фиксирующая скоба теплообменника (отопление)	S 42442	Трубка слива к предохранительному клапану	S 50544	Крышка бокса электронной платы управления
T 52407	Трубка отопления - вход	L 10468	Фиксирующая скоба предохранительного клапана	S 51012	Основной бокс электронной платы управления
D 45103	NTC датчик Отопительной воды	L 40215	Расширительный бак	D 52446-TS	Плата управления основная (универсальная)
M 42800	Плоское уплотнение	T 40630	Трубка подключения к расширительному баку	D 52627-TS	Плата управления интерфейсная
L 47411	Основной теплообменник 11 кВт	T 33244	Трубка подачи газа к коллектору	C 10222	Планка для навески котла
L 47415	Основной теплообменник 15 кВт	D 32994	Комплект электродов с кабелями	C 10310	Лицевая панель боковая (левая)
L 47418	Основной теплообменник 18 кВт	L 24011	Асбасбестовые панели - 11 кВт (4шт)	C 10610	Лицевая панель боковая (правая)
T 51707	Трубка отопления - выход	L 24015	Асбасбестовые панели - 15 кВт (4шт)	B 30500	Крышка камеры сгорания (оцинк.)
D 41743-ХН	Насос WILO	L 24018	Асбасбестовые панели - 18 кВт (4шт)	C 10837	Лицевая панель
T 60449	Гидравлическое подключение вход - Отопление	D 21015	Вентилятор дымоудаления	L 10401	Уплотнение для вентилятора
K 10008	Гидравлический блок вход - ГВС	S 42438	Колба конденсатосборника	L 40415	Расширительный бак
K 10005	Гидравлический блок выход - Отопление	D 20410	Реле контроля дымоудаления	C 10233	Дросельная шайба вентилятора
D 42911	Датчик минимального давления - Отопление	L35105-30	Горелка 11 кВт	M 40800	Плоское уплотнение
L 42606	Манометр механический	L35107-30	Горелка 15 кВт		Автоматический воздухоотводчик (для WILO)
ROC MINI B 11,15, 18 - F1 (см. стр 6)		L 42606	Манометр механический	M 11301	Силиконовое уплотнение камеры сгорания
D 44803	Аварийный термостат	S 42400	Кран подпитки - букса	M 11101	Силиконовое уплотнение камеры сгорания
M 43120	Сальниковое уплотнение ОВ	D 30102-LT	Газовый клапан	S 50544	Крышка бокса электронной платы управления
C 43201	Фиксирующая скоба теплообменника (отопление)	L 43902	Предохранительный клапан 3 бар	S 51012	Основной бокс электронной платы управления
C 43202	Фиксирующая скоба теплообменника (ГВС)	S 42442	Трубка слива к предохранительному клапану	D 52446-TS	Плата управления основная (универсальная)
T 52408	Трубка отопления - вход	L 10468	Фиксирующая скоба предохранительного клапана	D 52627-TS	Плата управления интерфейсная
D 45103	NTC датчик Отопительной воды	L 40215	Расширительный бак	C 10222	Планка для навески котла
M 42800	Плоское уплотнение	T 40630	Трубка подключения к расширительному баку	C 10310	Лицевая панель боковая (левая)
L 44911	Битермический теплообменник 11 кВт	T 33244	Трубка подачи газа к коллектору	C 10610	Лицевая панель боковая (правая)
L 44915	Битермический теплообменник 15 кВт	D 32994	Комплект электродов с кабелями	B 30500	Крышка камеры сгорания (оцинк.)
L 44918	Битермический теплообменник 18 кВт	L 24011	Асбасбестовые панели - 11 кВт (4шт)	C 10837	Лицевая панель
T 51708	Трубка отопления - выход	L 24015	Асбасбестовые панели - 15 кВт (4шт)	L 10401	Уплотнение для вентилятора
D 41743-ХН	Насос WILO	L 24018	Асбасбестовые панели - 18 кВт (4шт)	L 40415	Расширительный бак
T 60476	Гидравлическое подключение вход - Отопление	D 21015	Вентилятор дымоудаления	D 40700	Турбинка расхода воды (ГВС)
K 10007	Гидравлический блок вход - ГВС	S 42438	Колба конденсатосборника	D 45104	NTC датчик горячего водоснабжения
K 10005	Гидравлический блок выход - Отопление	D 20410	Реле контроля дымоудаления	C 10233	Дросельная шайба вентилятора
D 42911	Датчик минимального давления - Отопление	L35105-30	Горелка 11 кВт	M 40800	Плоское уплотнение
T 47708	Трубка ГВС (выход)	L35107-30	Горелка 15 кВт	M 43121	Сальниковое уплотнение ГВС
T 47608	Трубка ГВС (вход)	L35109-30	Горелка 18 кВт		Автоматический воздухоотводчик (для WILO)

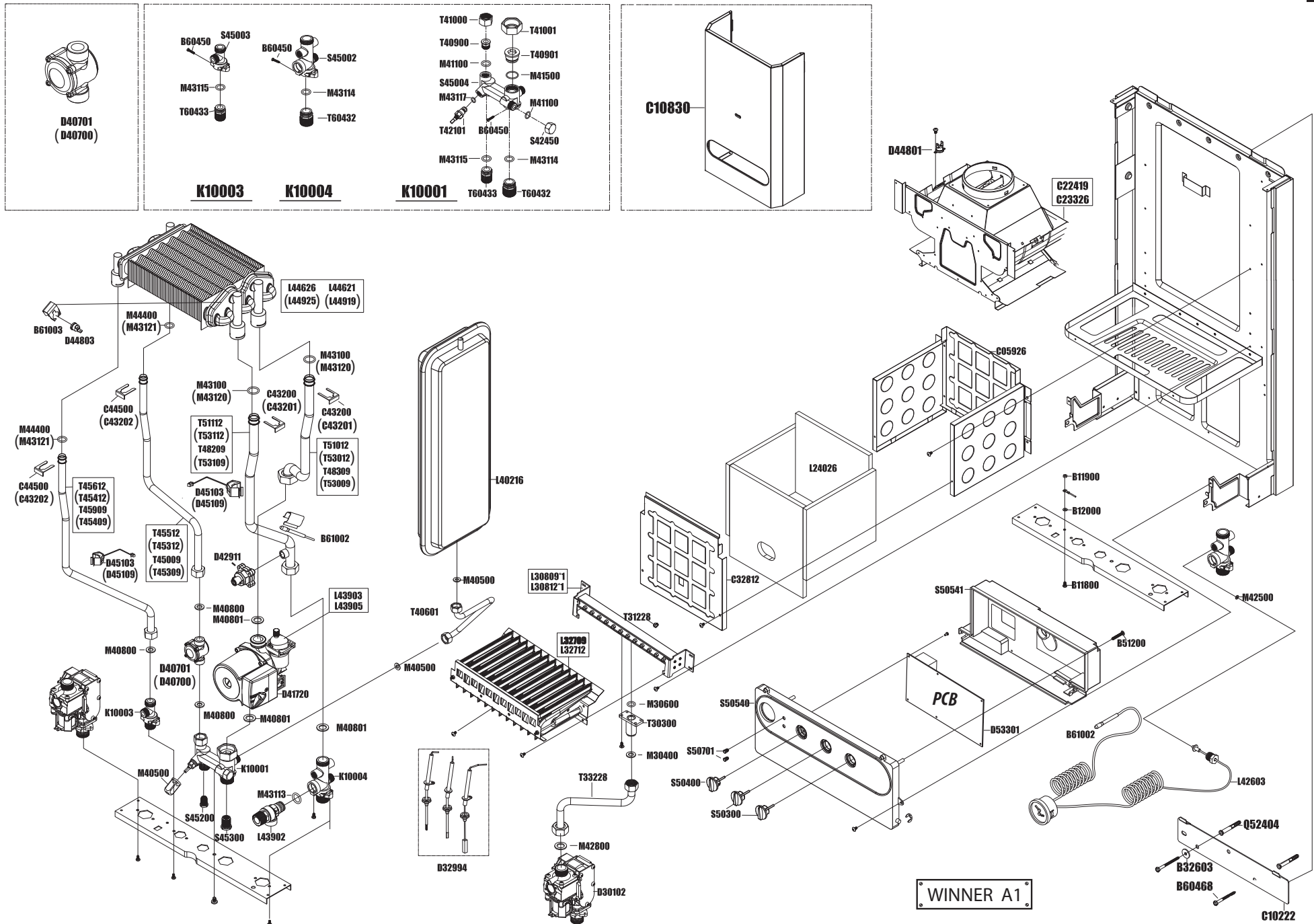
ROC MINI В 11,15, 18 - F2 (см. стр 7)		L 43902	Предохранительный клапан 3 бар	S 50544	Крышка бокса электронной платы управления
D 44804	Аварийный термостат	S 42442	Трубка слива к предохранительному клапану	S 51012	Основной бокс электронной платы управления
M 43120	Сальниковое уплотнение ОВ	L 10468	Фиксирующая скоба предохранительного клапана	D 52446-TS	Плата управления основная (универсальная)
C 43201	Фиксирующая скоба теплообменника (отопление)	L 40215	Расширительный бак	D 52627-TS	Плата управления интерфейсная
T 51407	Трубка отопления - вход	T 40631	Трубка подключения к расширительному баку	C 10222	Планка для навески котла
D 45103	NTC датчик Отопительной воды	T 33245	Трубка подачи газа к коллектору	C 10310	Лицевая панель боковая (левая)
M 42800	Плоское уплотнение	D 32994	Комплект электродов с кабелями	C 10610	Лицевая панель боковая (правая)
L 47411	Основной теплообменник 11 кВт	L 21011	Асбестовые панели - 11 кВт (4шт)	B 30500	Крышка камеры сгорания (оцинк.)
L 47415	Основной теплообменник 15 кВт	L 21015	Асбестовые панели - 15 кВт (4шт)	C 10837	Лицевая панель
L 47418	Основной теплообменник 18 кВт	L 21018	Асбестовые панели - 18 кВт (4шт)	L 10401	Уплотнение для вентилятора
T 51507	Трубка отопления - выход	D 21015	Вентилятор дымоудаления	L 40415	Расширительный бак
D 41742	Насос WILO	S 42438	Колба конденсатосборника	D 40700	Турбинка расхода воды (ГВС)
L 45140-06	Гидравлическое подключение вход	D 20410	Реле контроля дымоудаления	D 45107	NTC датчик горячего водоснабжения
D 52571	Привод трехходового клапана	L35105-30	Горелка 11 кВт	C 10233	Дросельная шайба вентилятора
D 42911	Датчик минимального давления - Отопление	L35107-30	Горелка 15 кВт	T10114-21	Турбинка расхода горя
L 42606	Манометр механический	L35109-30	Горелка 18 кВт	M 41501	Сальниковое уплотнение вторичного теплообмнника
L 45140-06	Гидравлический блок выход	M 11301	Силиконовое уплотнение камеры сгорания		Автоматический воздухоотводчик (для WILO)
D 30102-LT	Газовый клапан	M 11101	Силиконовое уплотнение камеры сгорания	S 42400	Кран подпитки - бокса
L 43902	Предохранительный клапан 3 бар	L 47242	Вторичный теплообменник (ГВС) 18 кВт	L 47247	Вторичный теплообменник (ГВС) 11 и 15 кВт

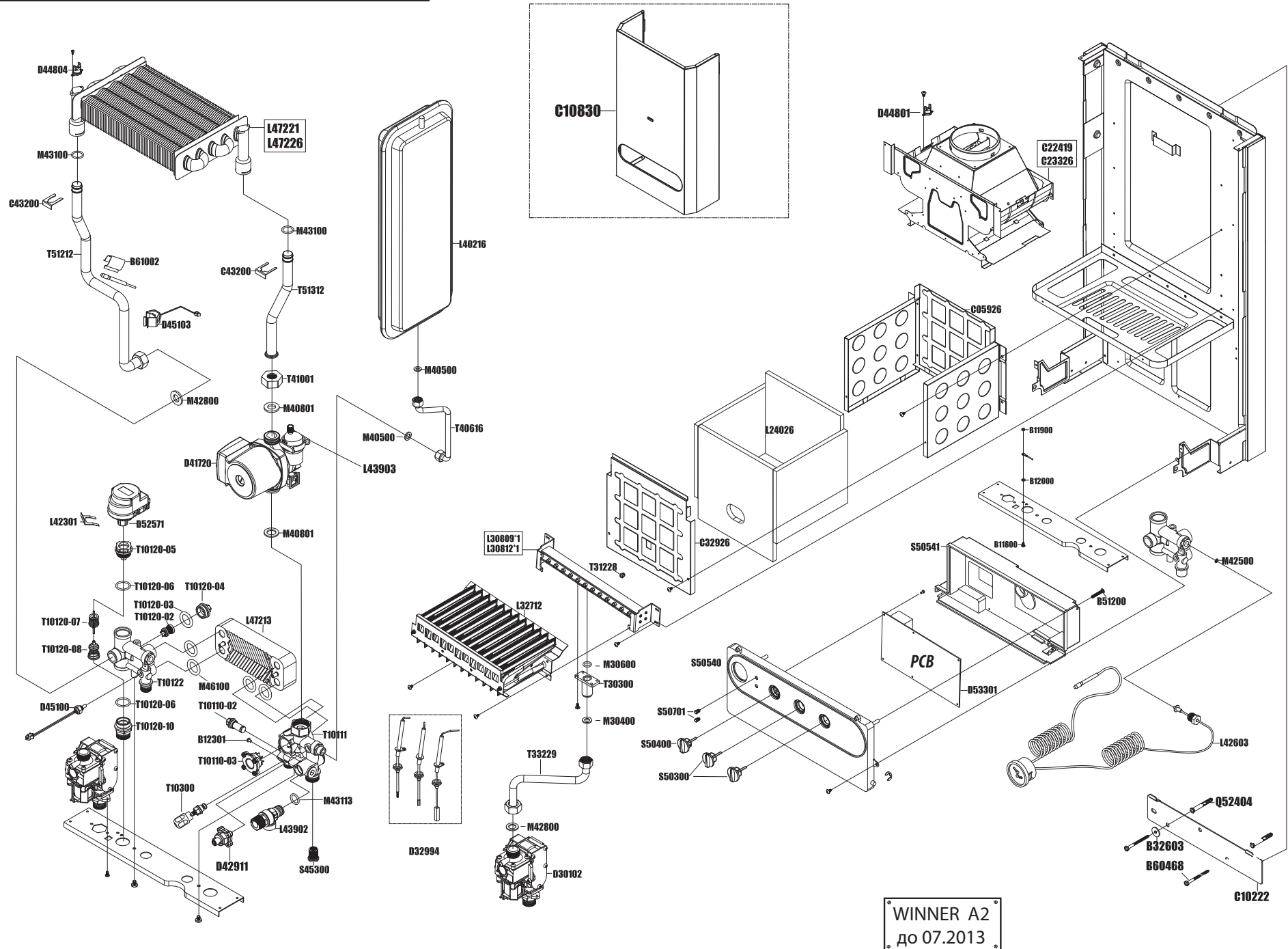
Дополнительные принадлежности	
1	Арт. № 211000 Датчик уличной температуры
2	Арт. № 202000 Компактный термостат
3	Арт. № 209000 Компактный недельный термостат
4	Арт. № 210000 Компактный недельный термостат (беспров)
5	Арт. № U10002 Комплект подключение бойлера для F0
6	Арт. № U10003 Комплект подключение бойлера для F2
7	Арт. № T31108 Комплект форсунок (сжиж.газ) 11-23 кВт



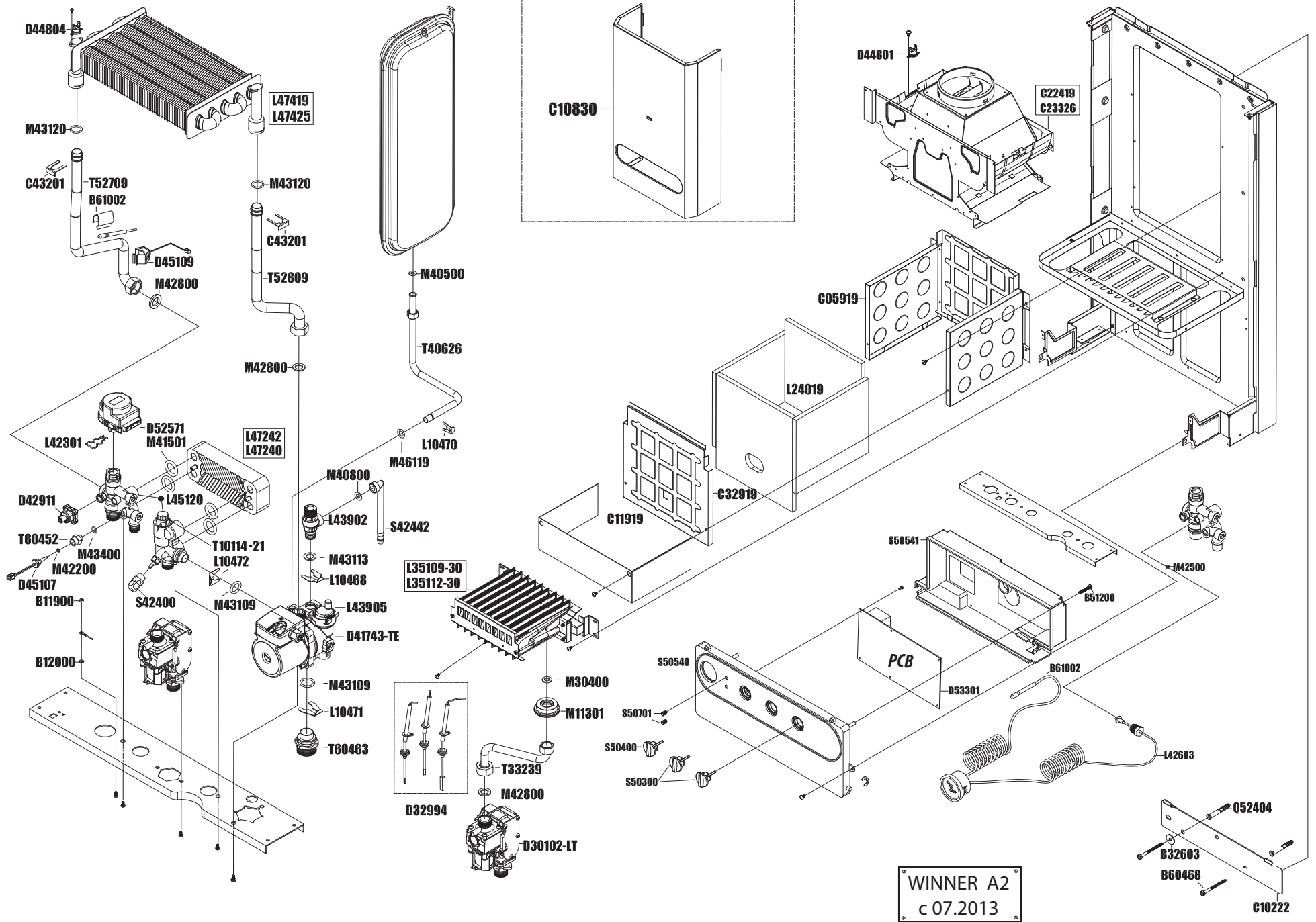
Компоненты ROC WINNER B18, 23 (A0,A1,A2)







WINNER A2
до 07.2013



WINNER A2
c 07.2013

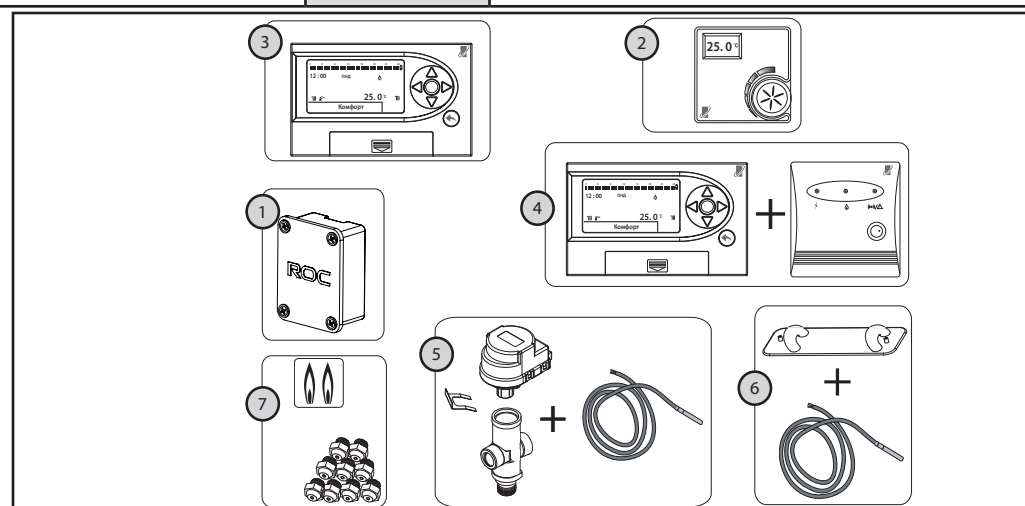
Компоненты ROC WINNER B18, 23 (A0,A1,A2)

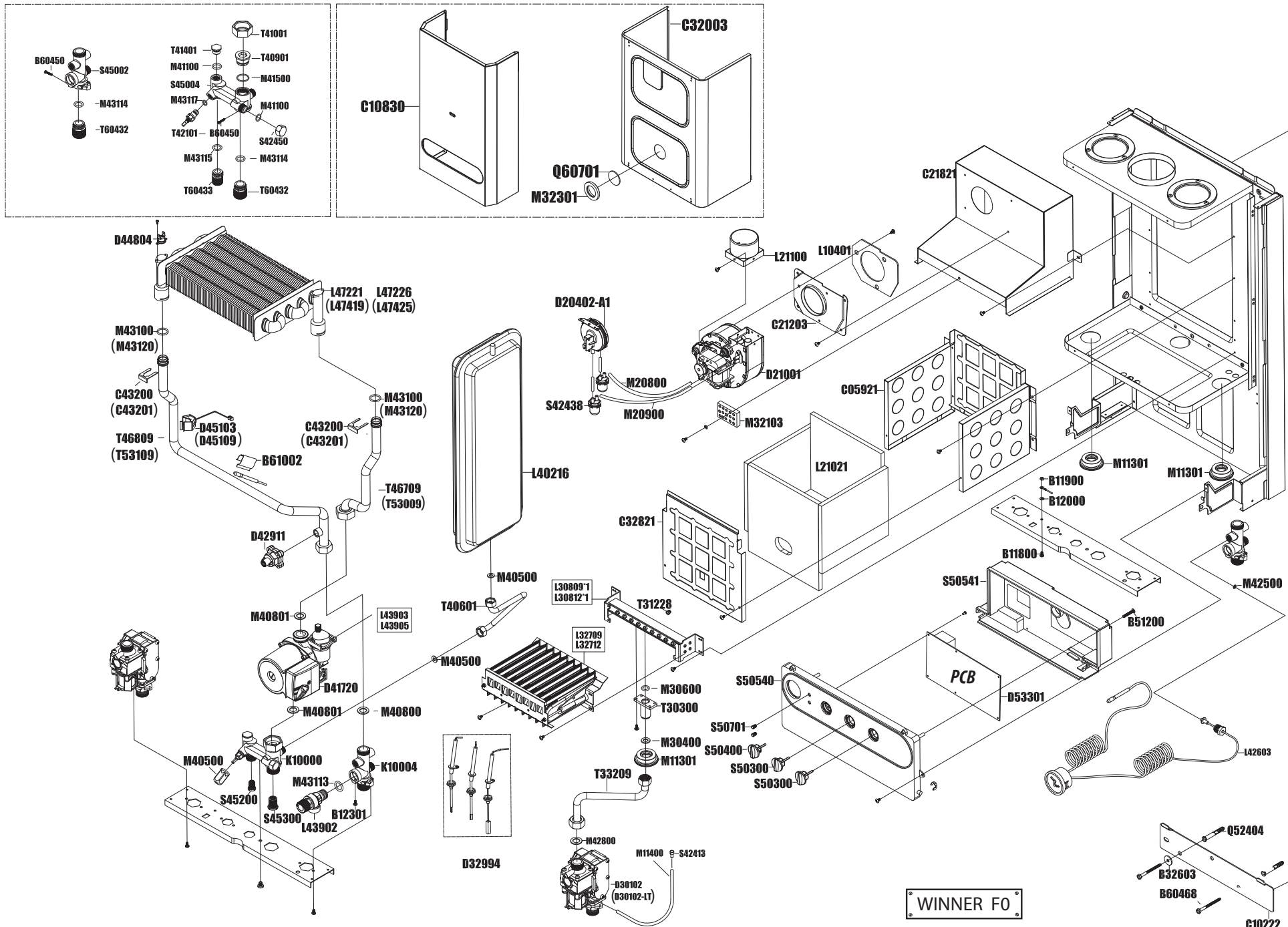
ROC WINNER B 18,23 - A0 (см. стр 10)		D 42911	Датчик минимального давления - Отопление	L 30809	Коллектор горелки (9 сопел) 18 кВт
D 44804	Аварийный термостат	L 42603	Термо-манометр механический	L 30812	Коллектор горелки (12 сопел) 23 кВт
M 43120	Сальниковое уплотнение ОВ	M 40500	Кран подпитки - бурса	M 11301	Силиконовое уплотнение камеры сгорания
C 43201	Фиксирующая скоба теплообменника (отопление)	D 30102-LT	Газовый клапан	M 11101	Силиконовое уплотнение камеры сгорания
T 50812	Трубка отопления - вход	L 43902	Предохранительный клапан 3 бар	S 50541	Крышка бокса электронной платы управления
D 45103	NTC датчик Отопительной воды	L 10468	Фиксирующая скоба предохранительного клапана	S 50548	Основной бокс электронной платы управления
M 42800	Плоское уплотнение	L 40216	Расширительный бак	D 53301	Плата управления основная
L 47221	Основной теплообменник 18 кВт	T 40601	Трубка подключения к расширительному баку	C 10222	Планка для навески котла
L 47226	Основной теплообменник 23 кВт	T 33209	Трубка подачи газа к коллектору	C 10830	Лицевая панель (кожух)
(L 47419)	Основной теплообменник 18 кВт	D 32994	Комплект электродов с кабелями	L 40216	Расширительный бак
(L 47425)	Основной теплообменник 23 кВт	L 24021	Асбестовые панели - 18 кВт (4шт)	M 40800	Плоское уплотнение
T 51707	Трубка отопления - выход	L 24026	Асбестовые панели - 23 кВт (4шт)	L 43903	Автоматический воздухоотводчик (до)
D 41721	Насос ROC	C 22419	Устройство разделения тяги 18 кВт	L 43905	Автоматический воздухоотводчик (после)
D 41721	Насос ROC (после 07.2013)	C 23326	Устройство разделения тяги 23 кВт	D 52576	Катушка газового клапана (2шт)
K 10000	Гидравлический блок вход	L 32709	Горелка 18 кВт	D 44801	Тетмостат продуктов сгорания (65 град.)
K 10004	Гидравлический блок выход - Отопление	L 32712	Горелка 23 кВт	B 61002	Капиллярный датчик (температура подачи)

ROC WINNER B 18,23 - A1 (см. стр 11)		D 40700	Турбинка расхода ГВС (после)	D 45103	NTC датчик Горячей воды
D 44803	Аварийный термостат	K 10003	Гидравлический блок выход - ГВС	L 30809	Коллектор горелки (9 сопел) 18 кВт
M 43120	Сальниковое уплотнение ОВ	D 42911	Датчик минимального давления - Отопление	L 30812	Коллектор горелки (12 сопел) 23 кВт
C 43201	Фиксирующая скоба теплообменника (отопление)	L 42603	Термо-манометр механический	M 11301	Силиконовое уплотнение камеры сгорания
C 43202	Фиксирующая скоба теплообменника (ГВС)	T 42101	Кран подпитки - бурса	M 11101	Силиконовое уплотнение камеры сгорания
(T 53009)	Трубка отопления - вход	D 30102-LT	Газовый клапан	S 50541	Крышка бокса электронной платы управления
D 45109	NTC датчик Отопительной воды	L 43902	Предохранительный клапан 3 бар	S 50548	Основной бокс электронной платы управления
M 42800	Плоское уплотнение	L 10468	Фиксирующая скоба предохранительного клапана	D 53302	Плата управления основная
L 44621	Битермический теплообменник 18 кВт	L 40216	Расширительный бак	C 10222	Планка для навески котла
L 44626	Битермический теплообменник 23 кВт	T 40601	Трубка подключения к расширительному баку	C 10830	Лицевая панель (кожух)
(L 44919)	Битермический теплообменник 18 кВт после	T 33228	Трубка подачи газа к коллектору	L 40216	Расширительный бак
(L49425)	Битермический теплообменник 23 кВт после	D 32994	Комплект электродов с кабелями	M 40800	Плоское уплотнение
(T 53109)	Трубка отопления - выход	L 24021	Асбестовые панели - 18 кВт (4шт)	L 43903	Автоматический воздухоотводчик (до)
D 41720	Насос ROC	L 24026	Асбестовые панели - 23 кВт (4шт)	L 43905	Автоматический воздухоотводчик (после)
D 43121	Сальниковое уплотнение ГВС	C 22419	Устройство разделения тяги 18 кВт	D 52576	Катушка газового клапана (2шт)
K 10001	Гидравлический блок вход	C 23326	Устройство разделения тяги 23 кВт	D 44801	Тетмостат продуктов сгорания (65 град.)
K 10004	Гидравлический блок выход - Отопление	L 32709	Горелка 18 кВт	B 61002	Капиллярный датчик (температура подачи)
D 40701	Турбинка расхода ГВС (до)	L 32712	Горелка 23 кВт	D 52576	Катушка газового клапана (2шт)

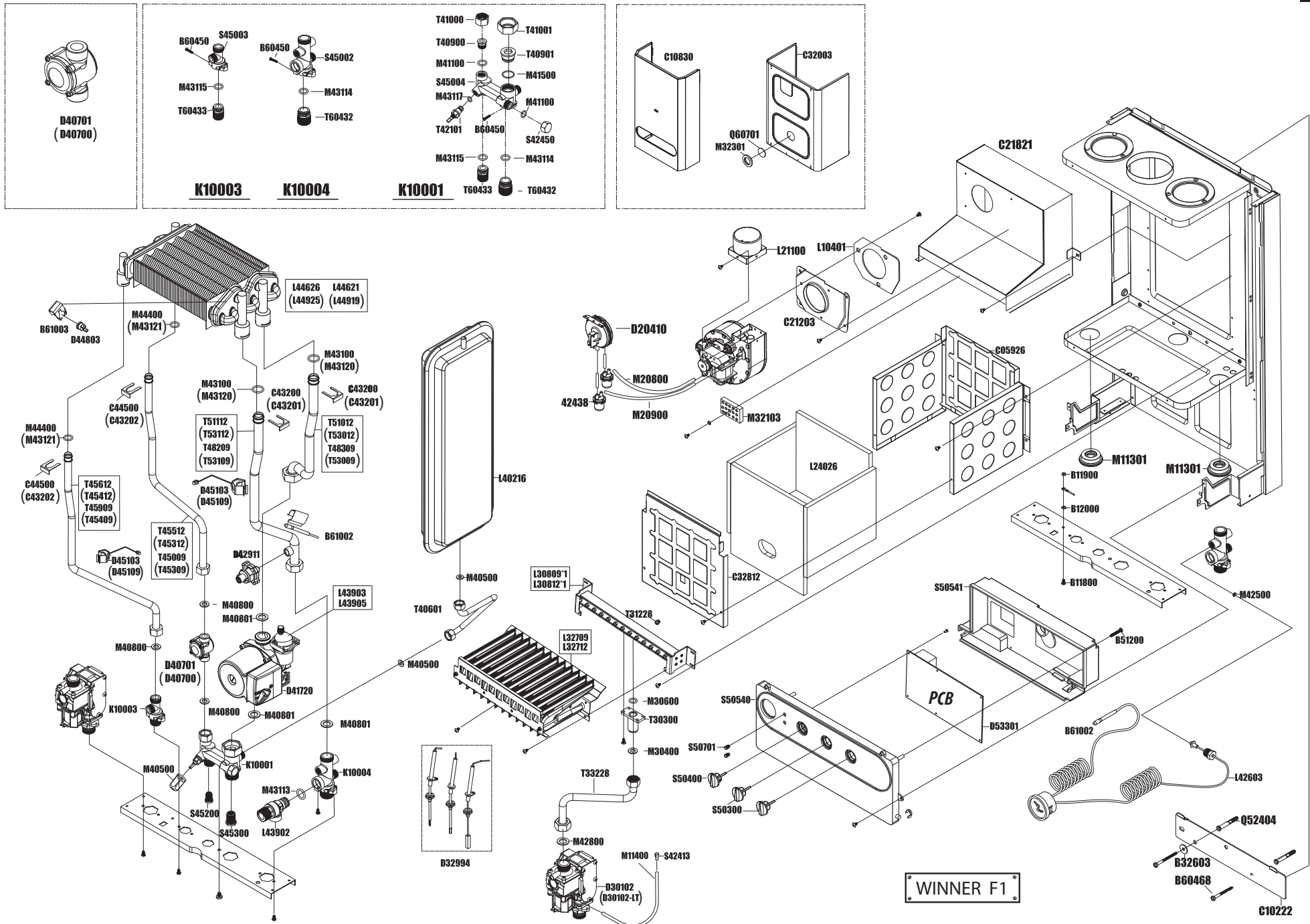
ROC WINNER B 18,23 - A2 (см. стр 12, 13)		(Т 10114-21)	Турбинка расхода ГВС (после 07.2013)	L 30809	Коллектор горелки 18 кВт
D 44804	Аварийный термостат	L 47213	Вторичный теплообменник ГВС (18-23 кВт)	L 30812	Коллектор горелки 23 кВт
M 43100	Сальниковое уплотнение ОВ	(L 47242)	Вторичный теплообменник ГВС (18 кВт)	L 32709	Корпус горелки 18 кВт
(M 43120)	Сальниковое уплотнение ОВ	(L47240)	Вторичный теплообменник ГВС (23 кВт)	L 32712	Корпус горелки 23 кВт
C 43200	Фикс. скоба теплообменника (отопление)	M 46100	Сальниковое уплотнение ГВС	(L 35109-30)	Горелка 18 кВт в сборе
(C 43201)	Фикс. скоба теплообменника (отопление)	(M 45120)	Сальниковое уплотнение ГВС (после 07.2013)	(L 35112-30)	Горелка 23 кВт в сборе
T 51312	Трубка отопления - вход	D 42911	Датчик минимального давления - Отопление	D 45100	NTC датчик Горячей воды
T 51212	Трубка отопления - выход	L 42603	Термо-манометр механический	(D 45107)	NTC датчик Горячей воды (после 07.2013)
(T 52809)	Трубка отопления - вход (после 07.2013)	T 10300	Кран подпитки - букса	D 52571	Привод трехходового клапана
(T 52709)	Трубка отопления - выход (после 07.2013)	D 30102	Газовый клапан	M 11301	Силиконовое уплотнение камеры сгорания
D 45103	NTC датчик Отопительной воды	(D 30102-LT)	Газовый клапан (после 07.2013)	M 11101	Силиконовое уплотнение камеры сгорания
(D 45109)	NTC датчик Отопительной воды (после 07.2013)	L 43902	Предохранительный клапан 3 бар	S 50541	Крышка бокса электронной платы управления
M 42800	Плоское уплотнение	L 10468	Фиксирующая скоба предохранительного клапана	S 50548	Основной бокс электронной платы управления
L 47221	Основной теплообменник 18 кВт	L 40216	Расширительный бак	D 53303	Плата управления основная
L 47226	Основной теплообменник 23 кВт	T 40611	Трубка подключения к расширительному баку	C 10222	Планка для навески котла
(L 47419)	Основной теплообменник 18 кВт (после 07.2013)	(T 40626)	Трубка подключения к расширительному баку	C 10830	Лицевая панель (кожух)
(L47425)	Основной теплообменник 23 кВт (после 07.2013)	T 33228	Трубка подачи газа к коллектору	M 40800	Плоское уплотнение
D 41720	Насос ROC	(T 33239)	Трубка подачи газа к коллектору	L 44903	Автоматический воздухоотводчик (до)
D 41743-TE	Насос ROC (после 07.2013)	D 32994	Комплект электродов с кабелями	L 44905	Автоматический воздухоотводчик (после)
T 10111	Гидравлический блок вход	L 24021	Асбестовые панели - 18 кВт (4шт)	D 52576	Катушка газового клапана (2шт)
T 10122	Гидравлический блок выход	L 24026	Асбестовые панели - 23 кВт (4шт)	D 44801	Тетмостат продуктов сгорания (65 град.)
T 10110-03	Турбинка расхода ГВС	C 22419	Устройство разделения тяги 18 кВт	B 61002	Капиллярный датчик (температура подачи)
(L 45120)	Гидравлические блоки вход+выход (после 07.2013)	C 23326	Устройство разделения тяги 23 кВт	D 52576	Катушка газового клапана (2шт)

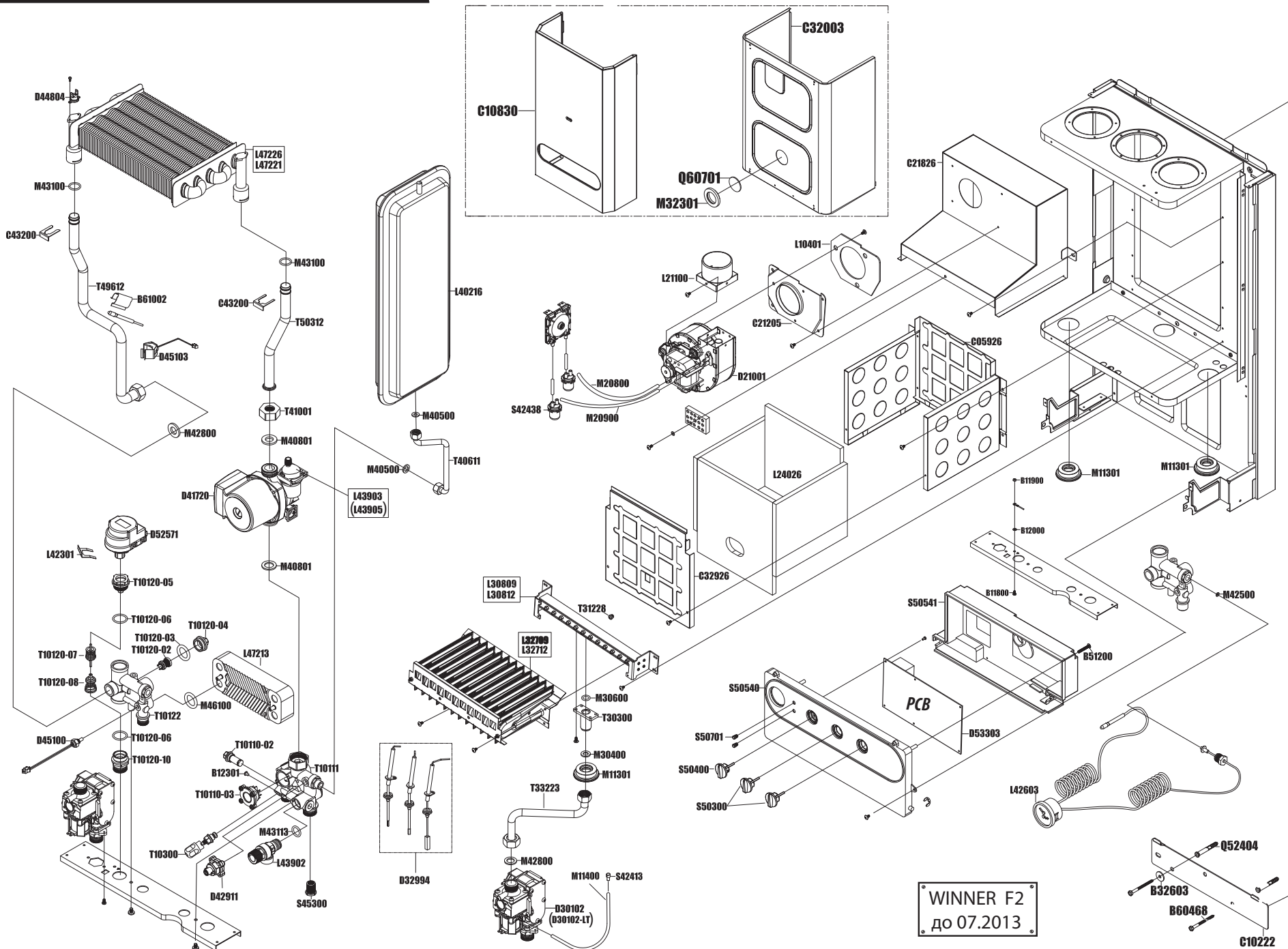
Дополнительные принадлежности	
1	Арт. № 211000 Датчик уличной температуры
2	Арт. № 202000 Компантный термостат
3	Арт. № 209000 Компантный недельный термостат
4	Арт. № 210000 Компантный недельный термостат (беспров)
5	Арт. № U10002 Комплект подключение бойлера для F0
6	Арт. № U10003 Комплект подключение бойлера для F2
7	Арт. № T31108 Комплект форсунок (сжиж.газ) 11-23 кВт



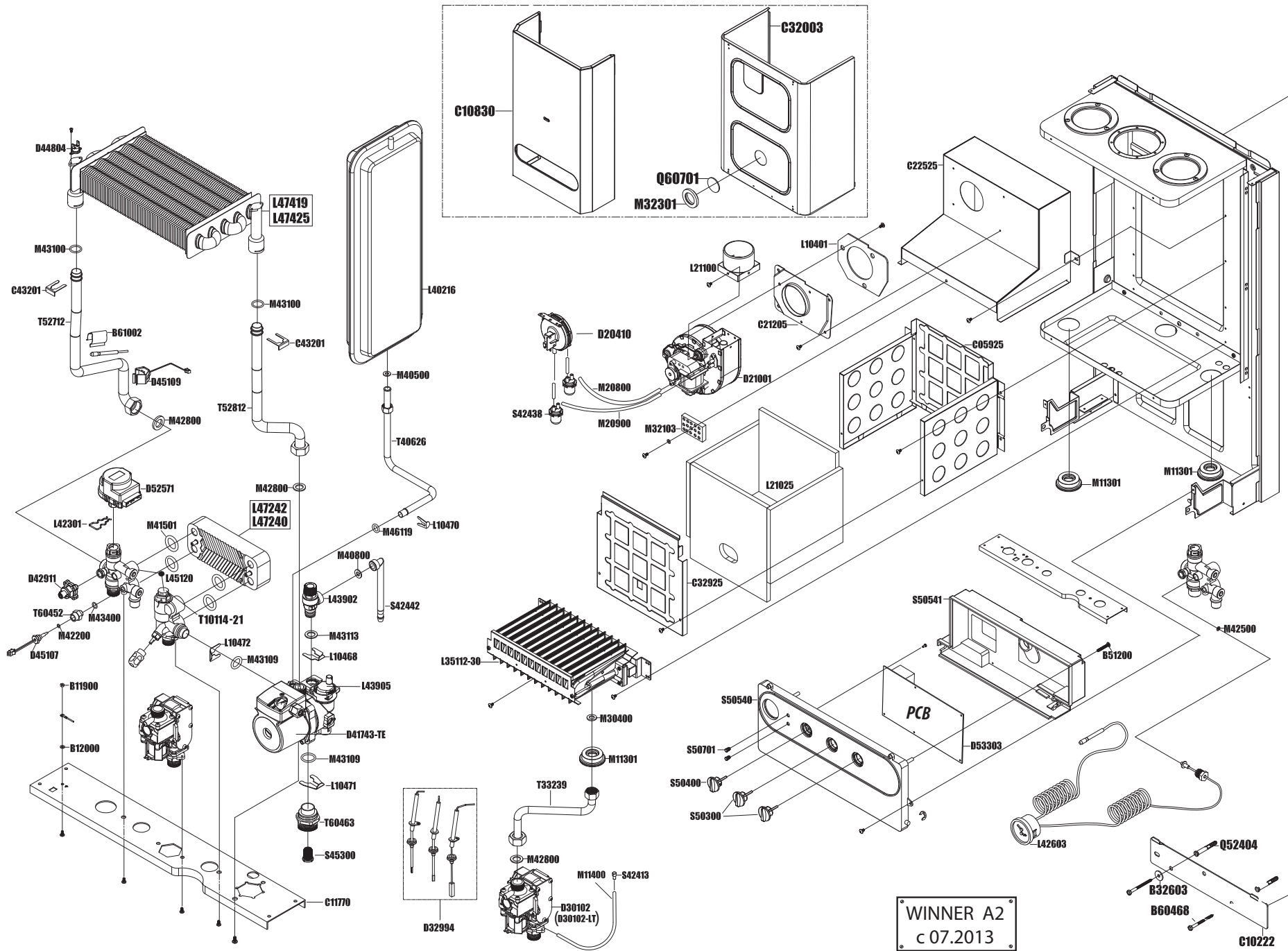


WINNER F0





WINNER F2
до 07.2013



WINNER A2
c 07.2013

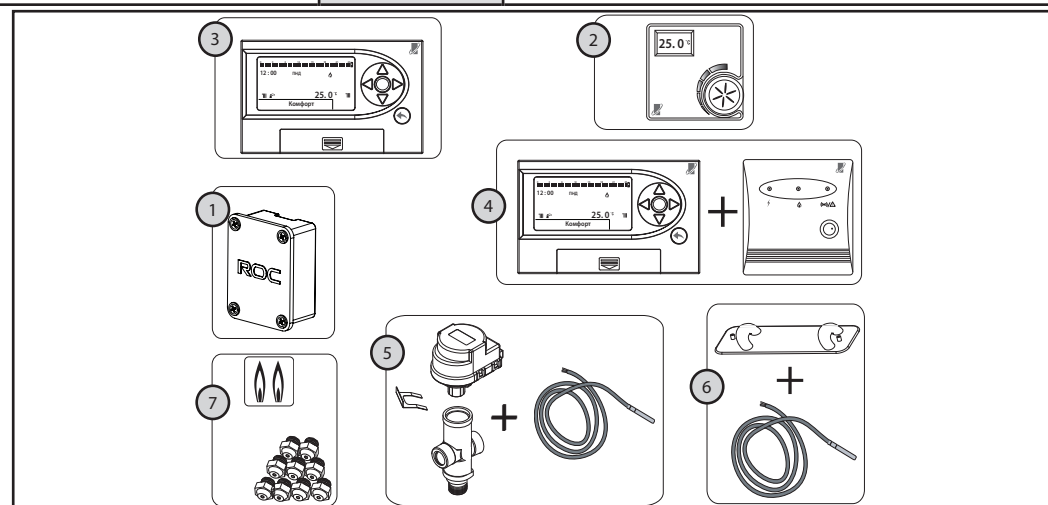
Компоненты ROC WINNER B18, 23 (F0,F1,F2)

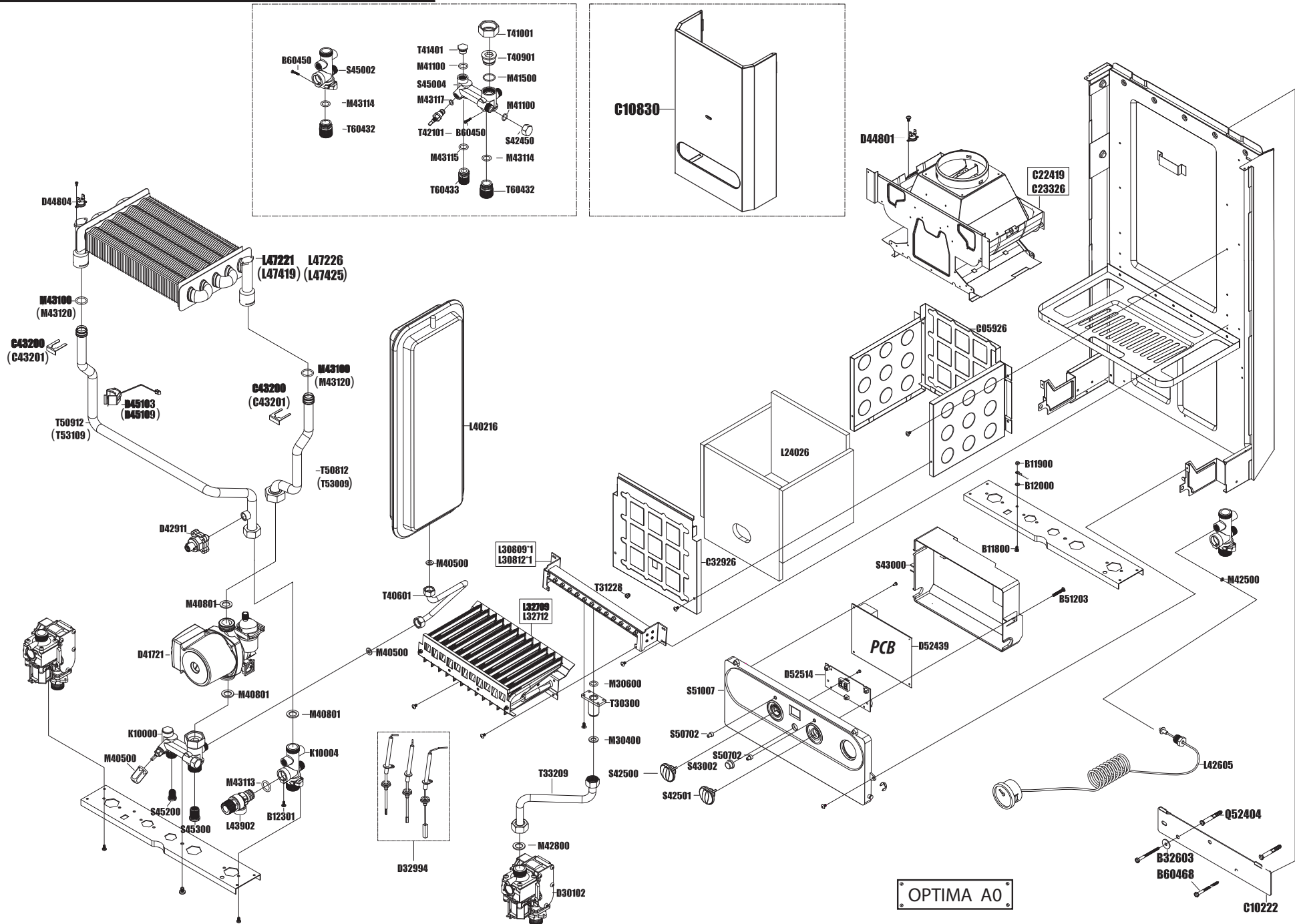
ROC WINNER B 18,23 - F0 (см. стр 16)		L 42603	Термо-манометр механический	D 20410	Датчик вентилятора (диф.реле)
D 44804	Аварийный термостат	M 40500	Кран подпитки - букса	S 42438	Кондесатосборник
M 43120	Сальниковое уплотнение ОВ	D 30102-LT	Газовый клапан	M 11301	Силиконовое уплотнение камеры сгорания
C 43201	Фиксирующая скоба теплообменника (отопление)	L 43902	Предохранительный клапан 3 бар	M 11101	Силиконовое уплотнение камеры сгорания
T 50812	Трубка отопления - вход	L 10468	Фиксирующая скоба предохранительного клапана	S 50541	Крышка бокса электронной платы управления
T 51707	Трубка отопления - выход	L 40216	Расширительный бак	S 50548	Основной бокс электронной платы управления
D 45103	NTC датчик Отопительной воды	T 40601	Трубка подключения к расширительному баку	D 53303	Плата управления основная
M 42800	Плоское уплотнение	T 33209	Трубка подачи газа к коллектору	C 10222	Планка для навески котла
L 47221	Основной теплообменник 18 кВт	D 32994	Комплект электродов с кабелями	C 10830	Лицевая панель (кожух)
L 47226	Основной теплообменник 23 кВт	L 24021	Асбасбестовые панели - 18 кВт (4шт)	C 32003	Крышка камеры сгорания
(L 47419)	Основной теплообменник 18 кВт	L 24026	Асбасбестовые панели - 23 кВт (4шт)	L 40216	Расширительный бак
(L 47425)	Основной теплообменник 23 кВт	L 32709	Горелка 18 кВт	M 40800	Плоское уплотнение
D 41720	Насос ROC	L 32712	Горелка 23 кВт	L 44903	Автоматический воздухоотводчик (до)
K 10000	Гидравлический блок вход	L 30809	Коллектор горелки (9 сопел) 18 кВт	L 44905	Автоматический воздухоотводчик (после)
K 10004	Гидравлический блок выход - Отопление	L 30812	Коллектор горелки (12 сопел) 23 кВт	D 52576	Катушка газового клапана (2шт)
D 42911	Датчик минимального давления - Отопление	D 21001	Вентилятор дымоудаления	B 61002	Капиллярный датчик (температура подачи)

ROC WINNER B 18,23 - F1 (см. стр 17)		D 40700	Турбинка расхода ГВС (после)	D 21001	Вентилятор дымоудаления
D 44803	Аварийный термостат	K 10003	Гидравлический блок выход - ГВС	D 20410	Датчик вентилятора (диф.реле)
M 43120	Сальниковое уплотнение ОВ	D 42911	Датчик минимального давления - Отопление	S 42438	Кондесатосборник
C 43201	Фиксирующая скоба теплообменника (отопление)	L 42603	Термо-манометр механический	D 45103	NTC датчик Горячей воды
C 43202	Фиксирующая скоба теплообменника (ГВС)	T 42101	Кран подпитки - букса	M 11301	Силиконовое уплотнение камеры сгорания
(T 53009)	Трубка отопления - вход	D 30102-LT	Газовый клапан	M 11101	Силиконовое уплотнение камеры сгорания
D 45109	NTC датчик Отопительной воды	L 43902	Предохранительный клапан 3 бар	S 50541	Крышка бокса электронной платы управления
M 42800	Плоское уплотнение	L 10468	Фиксирующая скоба предохранительного клапана	S 50548	Основной бокс электронной платы управления
L 44621	Битермический теплообменник 18 кВт	L 40216	Расширительный бак	D 53302	Плата управления основная
L 44626	Битермический теплообменник 23 кВт	T 40601	Трубка подключения к расширительному баку	C 10222	Планка для навески котла
(L 44919)	Битермический теплообменник 18 кВт после	T 33228	Трубка подачи газа к коллектору	C 10830	Лицевая панель (кожух)
(L49425)	Битермический теплообменник 23 кВт после	D 32994	Комплект электродов с кабелями	C 32003	Крышка камеры сгорания
(T 53109)	Трубка отопления - выход	L 24021	Асбасбестовые панели - 18 кВт (4шт)	L 40216	Расширительный бак
D 41720	Насос ROC	L 24026	Асбасбестовые панели - 23 кВт (4шт)	M 40800	Плоское уплотнение
D 43121	Сальниковое уплотнение ГВС	L 32709	Горелка 18 кВт	L 44903	Автоматический воздухоотводчик (до)
K 10001	Гидравлический блок вход	L 32712	Горелка 23 кВт	L 44905	Автоматический воздухоотводчик (после)
K 10004	Гидравлический блок выход - Отопление	L 30809	Коллектор горелки (9 сопел) 18 кВт	D 52576	Катушка газового клапана (2шт)
D 40701	Турбинка расхода ГВС (до)	L 30812	Коллектор горелки (12 сопел) 23 кВт	B 61002	Капиллярный датчик (температура подачи)

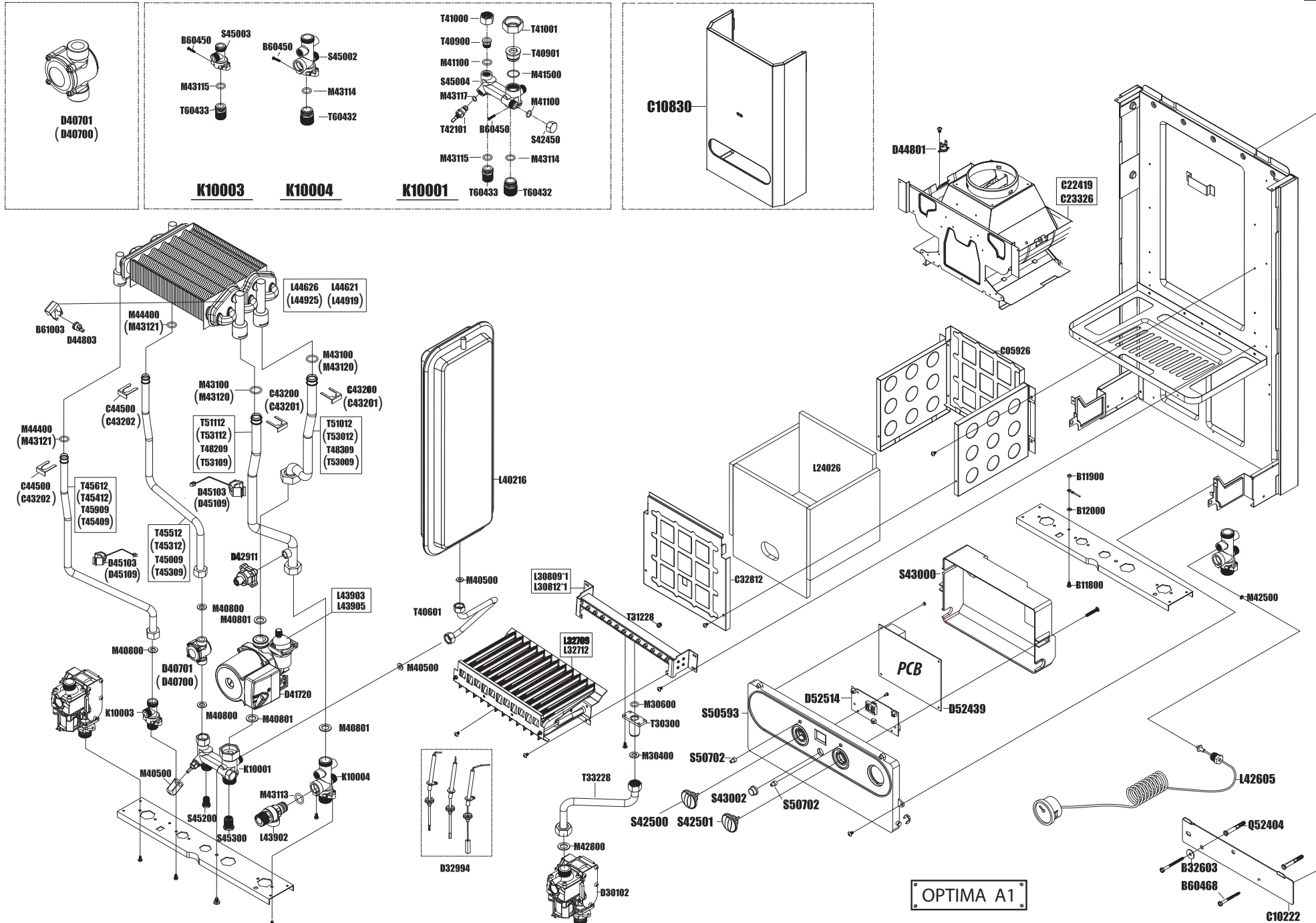
ROC WINNER B 18,23 - F2 (см. стр 18, 19)		(Т 10114-21)	Турбинка расхода ГВС (после 07.2013)	L 32709	Корпус горелки 18 кВт
D 44804	Аварийный термостат	L 47213	Вторичный теплообменник ГВС (18-23 кВт)	L 32712	Корпус горелки 23 кВт
M 43100	Сальниковое уплотнение ОВ	(L 47242)	Вторичный теплообменник ГВС (18 кВт)	(L 35109-30)	Горелка 18 кВт в сборе
(M 43120)	Сальниковое уплотнение ОВ	(L47240)	Вторичный теплообменник ГВС (23 кВт)	(L 35112-30)	Горелка 23 кВт в сборе
C 43200	Фикс. скоба теплообменника (отопление)	M 46100	Сальниковое уплотнение ГВС	D 21001	Вентилятор дымоудаления
(C 43201)	Фикс. скоба теплообменника (отопление)	(M 45120)	Сальниковое уплотнение ГВС (после 07.2013)	D 20410	Датчик вентилятора (диф.реле)
T 51312	Трубка отопления - вход	D 42911	Датчик минимального давления - Отопление	D 45100	NTC датчик Горячей воды
T 51212	Трубка отопления - выход	L 42603	Термо-манометр механический	(D 45107)	NTC датчик Горячей воды (после 07.2013)
(T 52809)	Трубка отопления - вход (после 07.2013)	T 10300	Кран подпитки - букса	D 52571	Привод трехходового клапана
(T 52709)	Трубка отопления - выход (после 07.2013)	D 30102	Газовый клапан	M 11301	Силиконовое уплотнение камеры сгорания
D 45103	NTC датчик Отопительной воды	(D 30102-LT)	Газовый клапан (после 07.2013)	M 11101	Силиконовое уплотнение камеры сгорания
(D 45109)	NTC датчик Отопительной воды (после 07.2013)	L 43902	Предохранительный клапан 3 бар	S 50541	Крышка бокса электронной платы управления
M 42800	Плоское уплотнение	L 10468	Фиксирующая скоба предохранительного клапана	S 50548	Основной бокс электронной платы управления
L 47221	Основной теплообменник 18 кВт	L 40216	Расширительный бак	D 53303	Плата управления основная
L 47226	Основной теплообменник 23 кВт	T 40611	Трубка подключения к расширительному баку	C 10222	Планка для навески котла
(L 47419)	Основной теплообменник 18 кВт (после 07.2013)	(T 40626)	Трубка подключения к расширительному баку	C 10830	Лицевая панель (кожух)
(L47425)	Основной теплообменник 23 кВт (после 07.2013)	T 33228	Трубка подачи газа к коллектору	C 32003	Крышка камеры сгорания
D 41720	Насос ROC	(T 33239)	Трубка подачи газа к коллектору	M 40800	Плоское уплотнение
D 41743-TE	Насос ROC (после 07.2013)	D 32994	Комплект электродов с кабелями	L 44903	Автоматический воздухоотводчик (до)
T 10111	Гидравлический блок вход	L 24021	Асбестовые панели - 18 кВт (4шт)	L 44905	Автоматический воздухоотводчик (после)
T 10122	Гидравлический блок выход	L 24026	Асбестовые панели - 23 кВт (4шт)	D 52576	Катушка газового клапана (2шт)
T 10110-03	Турбинка расхода ГВС	L 30809	Коллектор горелки 18 кВт	B 61002	Капиллярный датчик (температура подачи)
(L 45120)	Гидравлические блоки вход+выход (после 07.2013)	L 30812	Коллектор горелки 23 кВт	D 52576	Катушка газового клапана (2шт)

Дополнительные принадлежности	
1	Арт. № 211000 Датчик уличной температуры
2	Арт. № 202000 Компактный термостат
3	Арт. № 209000 Компактный недельный термостат
4	Арт. № 210000 Компактный недельный термостат (беспров)
5	Арт. № U10002 Комплект подключение бойлера для F0
6	Арт. № U10003 Комплект подключение бойлера для F2
7	Арт. № T31108 Комплект форсунок (сжиж.газ) 11-23 кВт

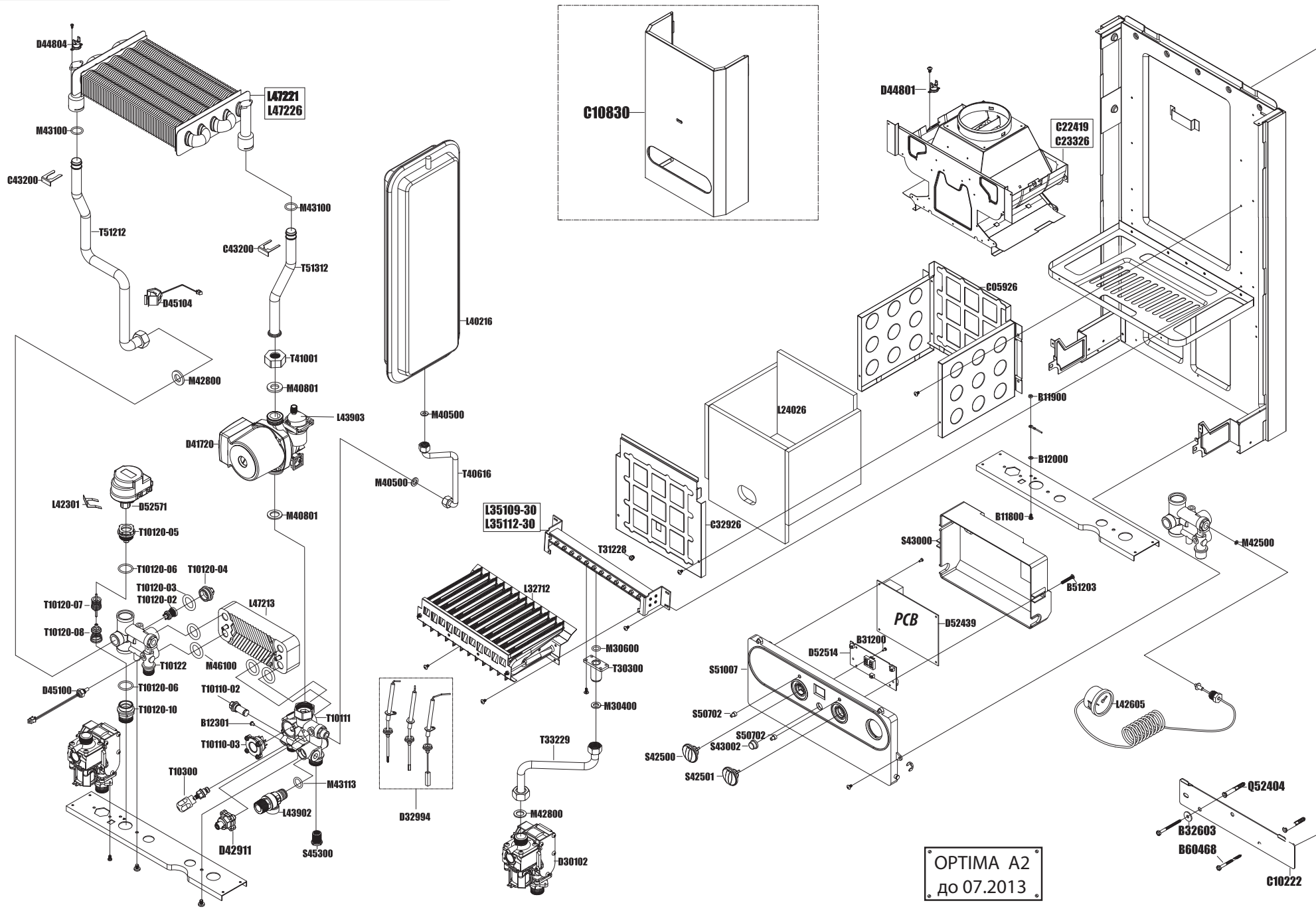




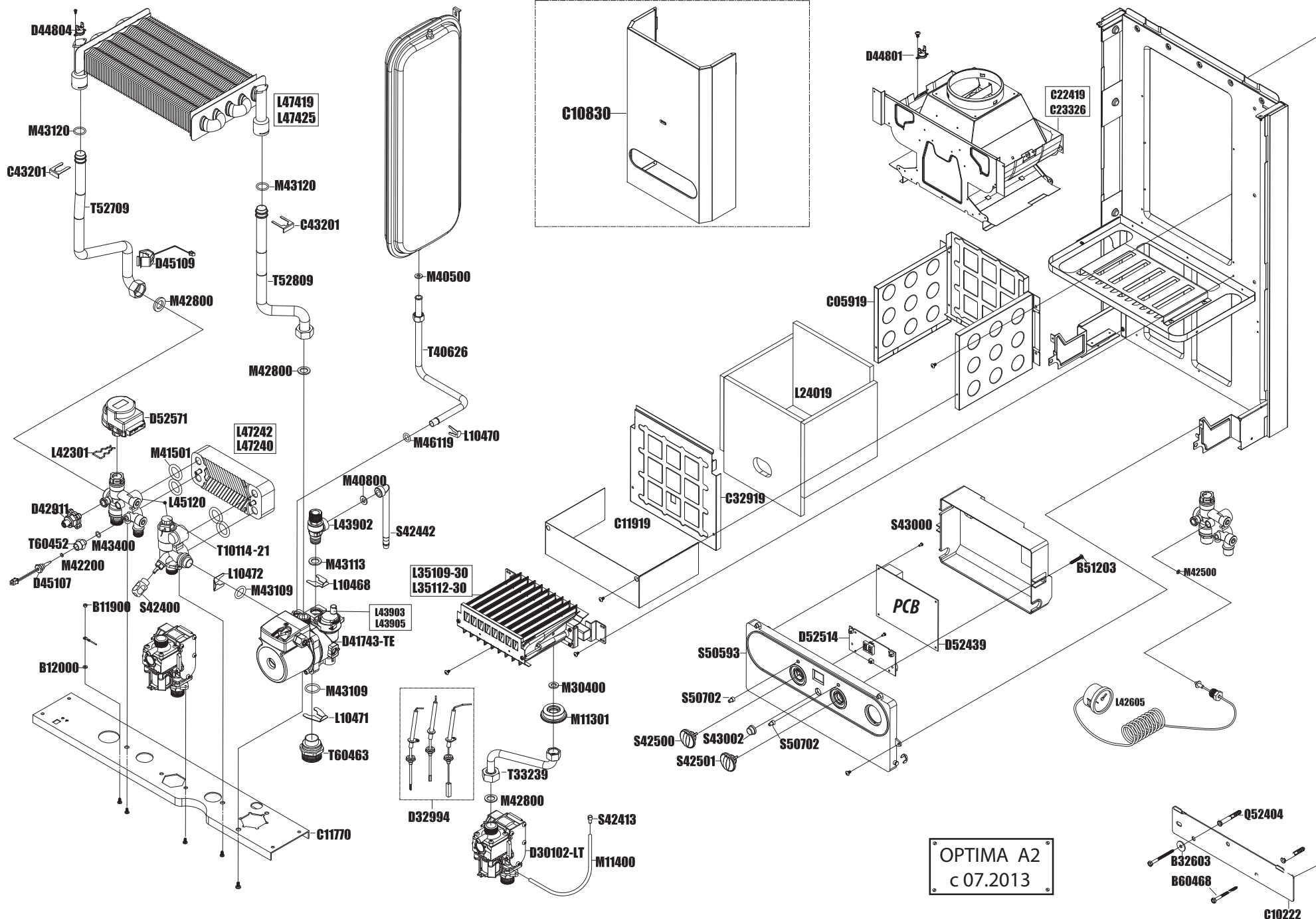
OPTIMA A0



Компоненты ROC OPTIMA B18, 23 (A0,A1,A2)



OPTIMA A2
до 07.2013



Компоненты ROC OPTIMA B18, 23 (A0, A1, A2)

OPTIMA A2
c 07.2013

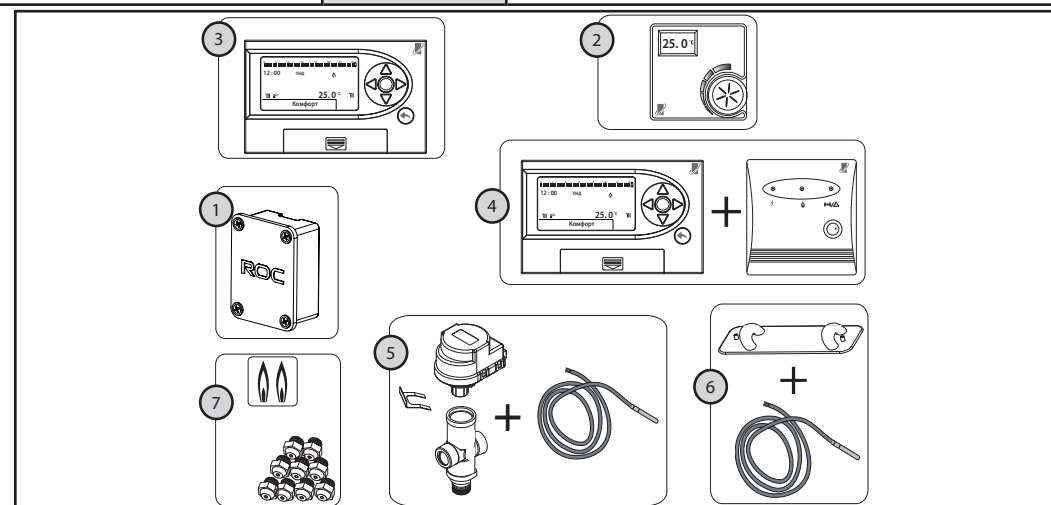
Компоненты ROC OPTIMA B18, 23 (A0,A1,A2)

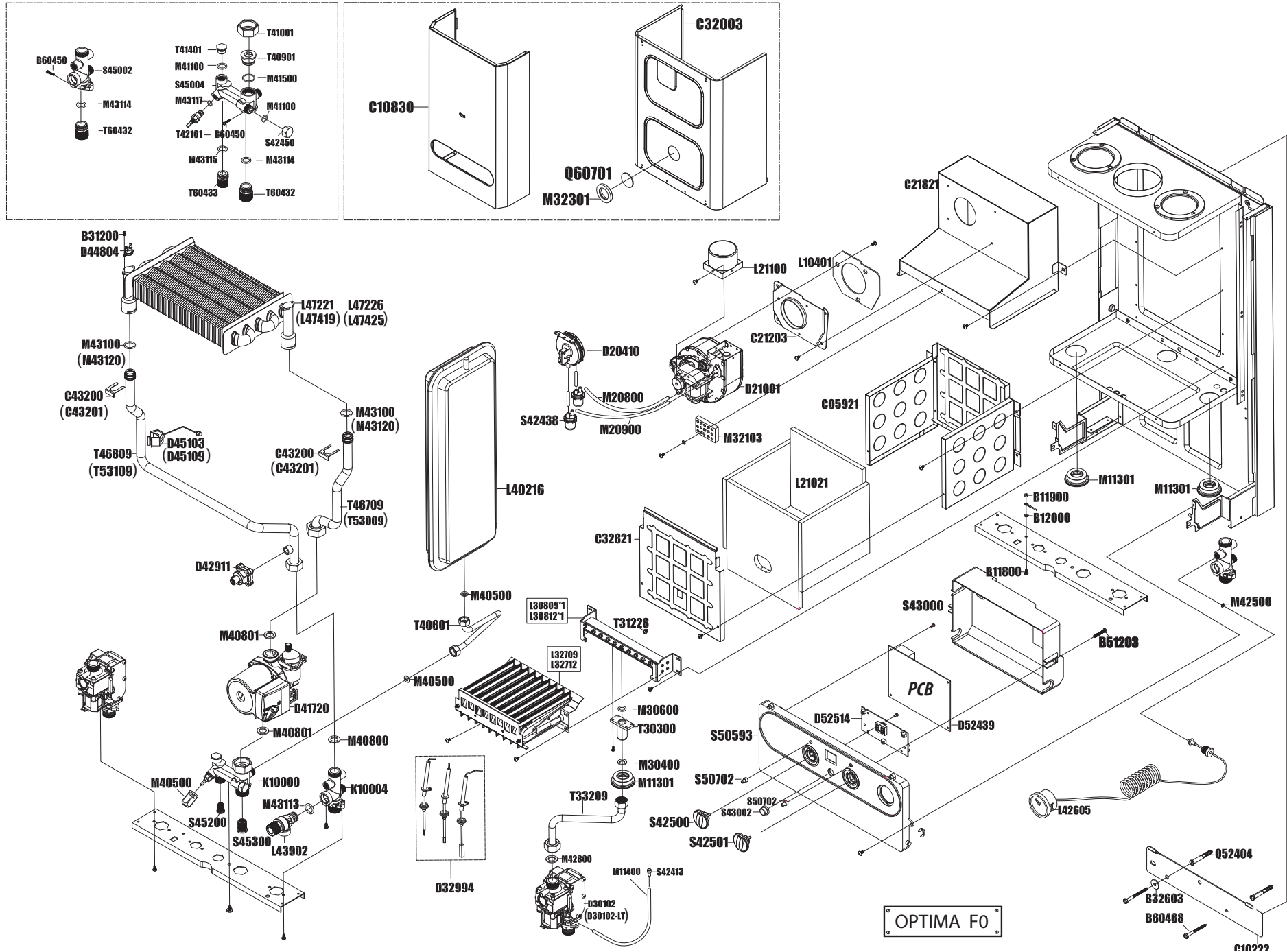
ROC OPTIMA B 18,23 - A0 (см. стр 22)					
		D 42911	Датчик минимального давления - Отопление	L 30809	Коллектор горелки (9 сопел) 18 кВт
D 44804	Аварийный термостат	L 42605	Манометр механический	L 30812	Коллектор горелки (12 сопел) 23 кВт
M 43120	Сальниковое уплотнение ОВ	M 40500	Кран подпитки - буска	M 11301	Силиконовое уплотнение камеры сгорания
C 43201	Фиксирующая скоба теплообменника (отопление)	D 30102-LT	Газовый клапан	M 11101	Силиконовое уплотнение камеры сгорания
T 50812	Трубка отопления - вход	L 43902	Предохранительный клапан 3 бар	S 50541	Крышка бокса электронной платы управления
T 51707	Трубка отопления - выход	L 10468	Фиксирующая скоба предохранительного клапана	S 50548	Основной бокс электронной платы управления
D 45103	NTC датчик Отопительной воды	L 40216	Расширительный бак	D 52439	Плата управления основная
M 42800	Плоское уплотнение	T 40601	Трубка подключения к расширительному баку	D 52514	Плата управления интерфейсная
L 47221	Основной теплообменник 18 кВт	T 33209	Трубка подачи газа к коллектору	C 10222	Планка для навески котла
L 47226	Основной теплообменник 23 кВт	D 32994	Комплект электродов с кабелями	C 10830	Лицевая панель (кожух)
(L 47419)	Основной теплообменник 18 кВт	L 24021	Асбасбестовые панели - 18 кВт (4шт)	L 40216	Расширительный бак
(L 47425)	Основной теплообменник 23 кВт	L 24026	Асбасбестовые панели - 23 кВт (4шт)	M 40800	Плоское уплотнение
D 41721	Насос ROC	C 22419	Устройство разделения тяги 18 кВт	L 43903	Автоматический воздухоотводчик (до)
(D 41720)	Насос ROC (после 07.2013)	C 23326	Устройство разделения тяги 23 кВт	L 43905	Автоматический воздухоотводчик (после)
K 10000	Гидравлический блок вход	L 32709	Горелка 18 кВт	D 52576	Катушка газового клапана (2шт)
K 10004	Гидравлический блок выход - Отопление	L 32712	Горелка 23 кВт	D 44801	Тетмостат продуктов сгорания (65 град.)

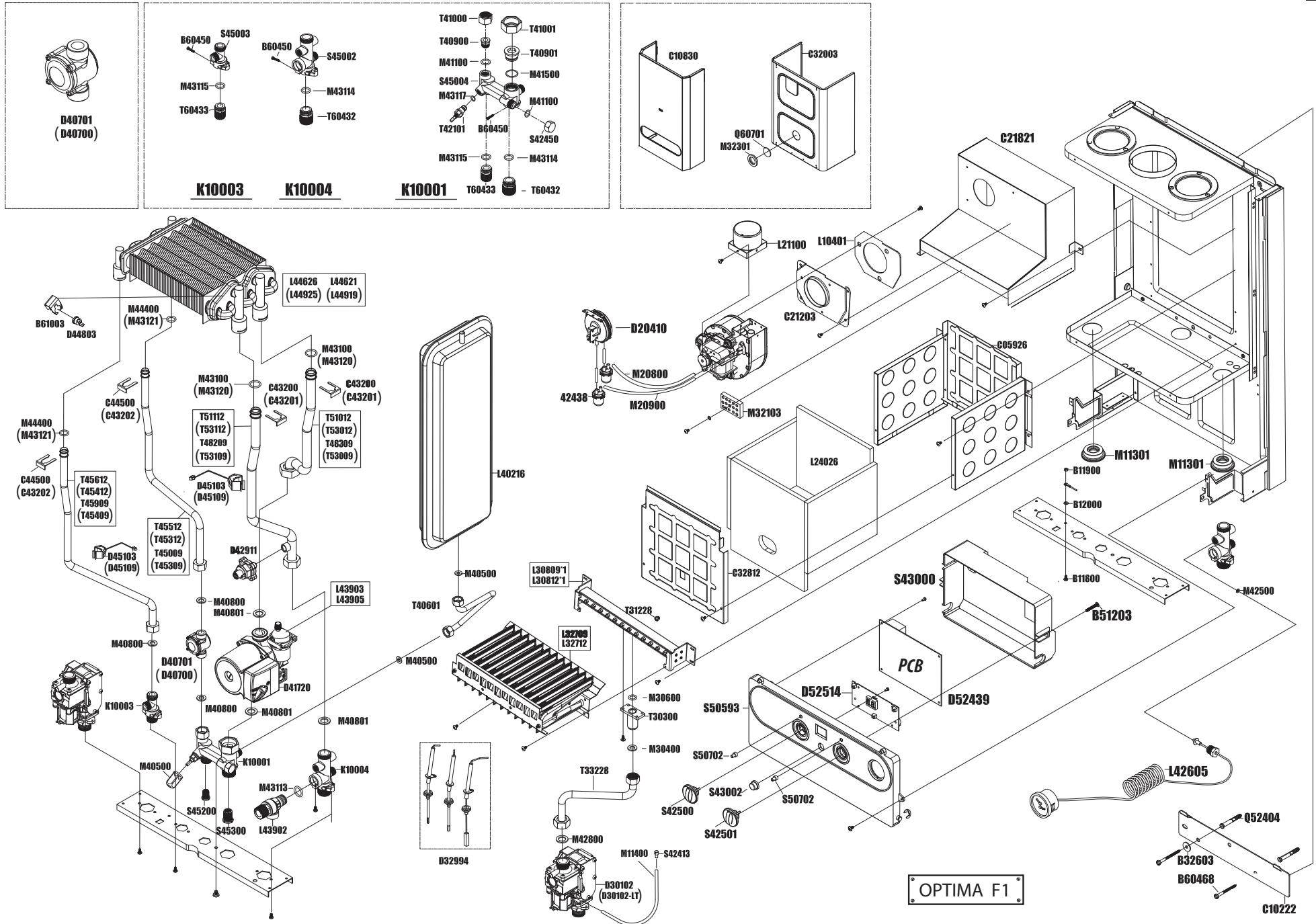
ROC OPTIMA B 18,23 - A1 (см. стр 23)					
		D 40701	Турбинка расхода ГВС (до)	L 30809	Коллектор горелки (9 сопел) 18 кВт
D 44803	Аварийный термостат	D 40700	Турбинка расхода ГВС (после)	L 30812	Коллектор горелки (12 сопел) 23 кВт
M 43120	Сальниковое уплотнение ОВ	K 10003	Гидравлический блок выход - ГВС	D 45103	NTC датчик Горячей воды
C 43201	Фиксирующая скоба теплообменника (отопление)	D 42911	Датчик минимального давления - Отопление	M 11301	Силиконовое уплотнение камеры сгорания
C 43202	Фиксирующая скоба теплообменника (ГВС)	L 42603	Термо-манометр механический	M 11101	Силиконовое уплотнение камеры сгорания
(T 53009)	Трубка отопления - вход	T 42101	Кран подпитки - буска	S 50541	Крышка бокса электронной платы управления
D 45109	NTC датчик Отопительной воды	D 30102-LT	Газовый клапан	S 50548	Основной бокс электронной платы управления
M 42800	Плоское уплотнение	L 43902	Предохранительный клапан 3 бар	D 53301	Плата управления основная
L 44621	Битермический теплообменник 18 кВт	L 10468	Фиксирующая скоба предохранительного клапана	D 52514	Плата управления интерфейсная
L 44626	Битермический теплообменник 23 кВт	L 40216	Расширительный бак	C 10222	Планка для навески котла
(L 44919)	Битермический теплообменник 18 кВт после	T 40601	Трубка подключения к расширительному баку	C 10830	Лицевая панель (кожух)
(L49425)	Битермический теплообменник 23 кВт после	T 33228	Трубка подачи газа к коллектору	L 40216	Расширительный бак
(T 53109)	Трубка отопления - выход	D 32994	Комплект электродов с кабелями	M 40800	Плоское уплотнение
D 41720	Насос ROC	L 24021	Асбасбестовые панели - 18 кВт (4шт)	L 43903	Автоматический воздухоотводчик (до)
D 43121	Сальниковое уплотнение ГВС	L 24026	Асбасбестовые панели - 23 кВт (4шт)	L 43905	Автоматический воздухоотводчик (после)
K 10001	Гидравлический блок вход	L 32709	Горелка 18 кВт	D 52576	Катушка газового клапана (2шт)
K 10004	Гидравлический блок выход - Отопление	L 32712	Горелка 23 кВт	D 44801	Тетмостат продуктов сгорания (65 град.)

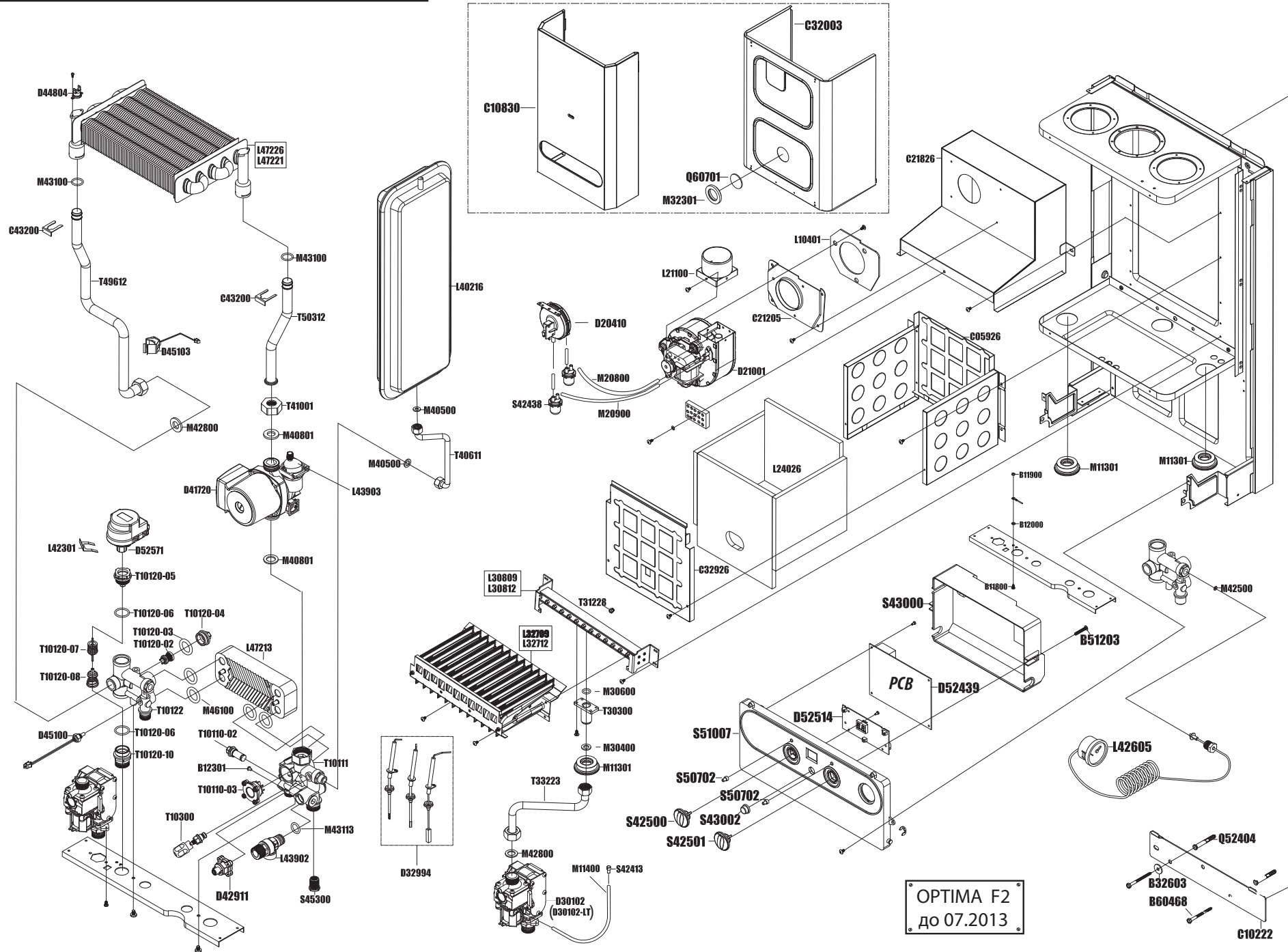
ROC OPTIMA B 18,23 - A2 (см. стр 24, 25)		(Т 10114-21)	Турбинка расхода ГВС (после 07.2013)	L 30809	Коллектор горелки 18 кВт
D 44804	Аварийный термостат	L 47213	Вторичный теплообменник ГВС (18-23 кВт)	L 30812	Коллектор горелки 23 кВт
M 43100	Сальниковое уплотнение ОВ	(L 47242)	Вторичный теплообменник ГВС (18 кВт)	L 32709	Корпус горелки 18 кВт
(M 43120)	Сальниковое уплотнение ОВ	(L47240)	Вторичный теплообменник ГВС (23 кВт)	L 32712	Корпус горелки 23 кВт
C 43200	Фикс. скоба теплообменника (отопление)	M 46100	Сальниковое уплотнение ГВС	(L 35109-30)	Горелка 18 кВт в сборе
(C 43201)	Фикс. скоба теплообменника (отопление)	(M 45120)	Сальниковое уплотнение ГВС (после 07.2013)	(L 35112-30)	Горелка 23 кВт в сборе
T 51312	Трубка отопления - вход	D 42911	Датчик минимального давления - Отопление	D 45100	NTC датчик Горячей воды
T 51212	Трубка отопления - выход	L 42605	Манометр механический	(D 45107)	NTC датчик Горячей воды (после 07.2013)
(T 52809)	Трубка отопления - вход (после 07.2013)	T 10300	Кран подпитки - бунда	D 52571	Привод трехходового клапана
(T 52709)	Трубка отопления - выход (после 07.2013)	D 30102	Газовый клапан	M 11301	Силиконовое уплотнение камеры сгорания
D 45103	NTC датчик Отопительной воды	(D 30102-LT)	Газовый клапан (после 07.2013)	M 11101	Силиконовое уплотнение камеры сгорания
(D 45109)	NTC датчик Отопительной воды (после 07.2013)	L 43902	Предохранительный клапан 3 бар	S 50541	Крышка бокса электронной платы управления
M 42800	Плоское уплотнение	L 10468	Фиксирующая скоба предохранительного клапана	S 50548	Основной бокс электронной платы управления
L 47221	Основной теплообменник 18 кВт	L 40216	Расширительный бак	D 52439	Плата управления основная
L 47226	Основной теплообменник 23 кВт	T 40611	Трубка подключения к расширительному баку	D 52514	Плата управления интерфейсная
(L 47419)	Основной теплообменник 18 кВт (после 07.2013)	(T 40626)	Трубка подключения к расширительному баку	C 10222	Планка для навески котла
(L47425)	Основной теплообменник 23 кВт (после 07.2013)	T 33228	Трубка подачи газа к коллектору	C 10830	Лицевая панель (кожух)
D 41720	Насос ROC	(T 33239)	Трубка подачи газа к коллектору	M 40800	Плоское уплотнение
D 41743-TE	Насос ROC (после 07.2013)	D 32994	Комплект электродов с кабелями	L 44903	Автоматический воздухоотводчик (до)
T 10111	Гидравлический блок вход	L 24021	Асбестовые панели - 18 кВт (4шт)	L 44905	Автоматический воздухоотводчик (после)
T 10122	Гидравлический блок выход	L 24026	Асбестовые панели - 23 кВт (4шт)	D 52576	Катушка газового клапана (2шт)
T 10110-03	Турбинка расхода ГВС	C 22419	Устройство разделения тяги 18 кВт	D 44801	Тетмостат продуктов сгорания (65 град.)
(L 45120)	Гидравлические блоки вход+выход (после 07.2013)	C 23326	Устройство разделения тяги 23 кВт	D 52576	Катушка газового клапана (2шт)

Дополнительные принадлежности	
1	Арт. № 211000 Датчик уличной температуры
2	Арт. № 202000 Компантный термостат
3	Арт. № 209000 Компантный недельный термостат
4	Арт. № 210000 Компантный недельный термостат (беспров)
5	Арт. № U10002 Комплект подключение бойлера для F0
6	Арт. № U10003 Комплект подключение бойлера для F2
7	Арт. № T31108 Комплект форсунок (сжиж.газ) 11-23 кВт

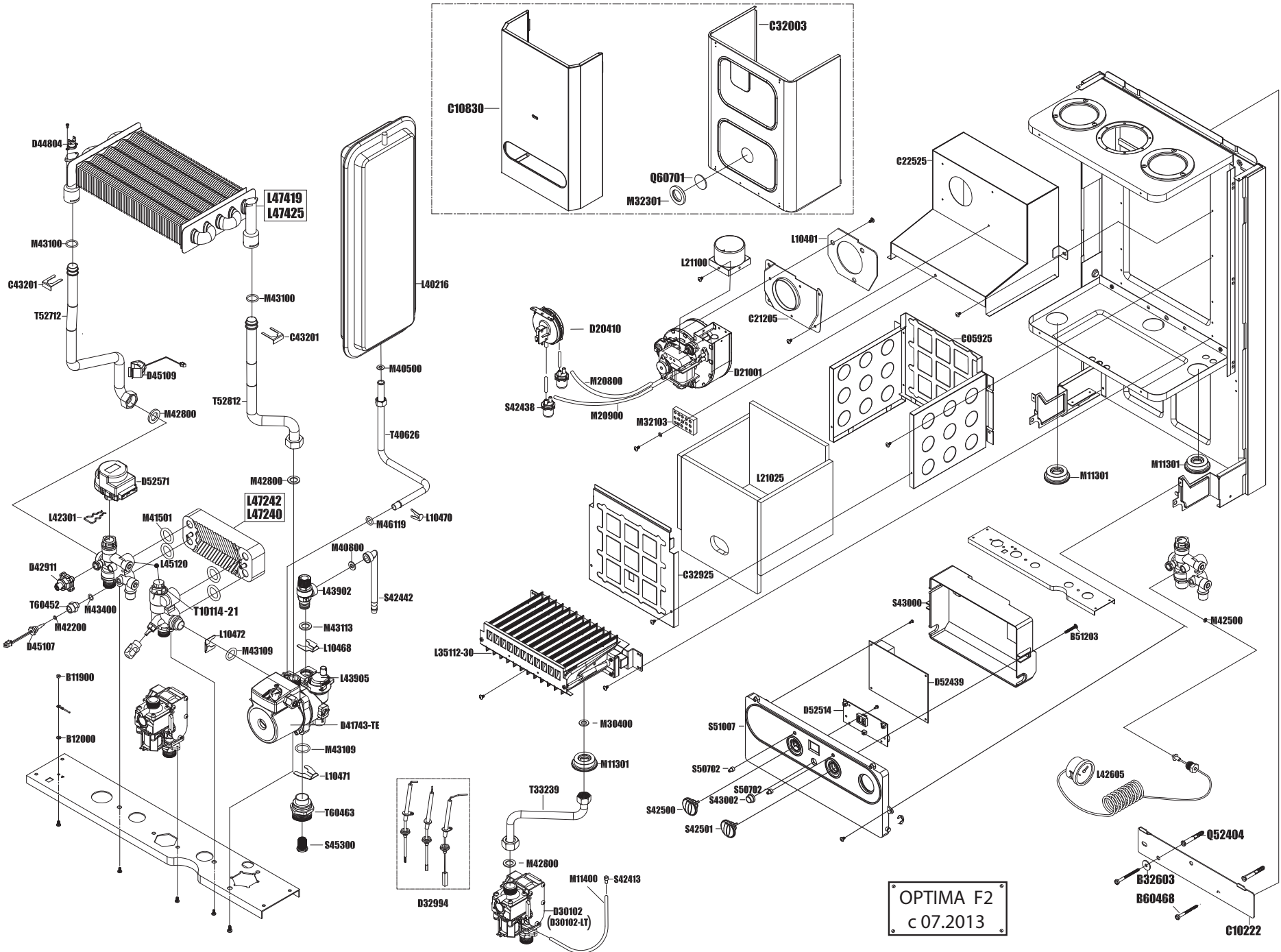








OPTIMA F2
до 07.2013



OPTIMA F2
c 07.2013

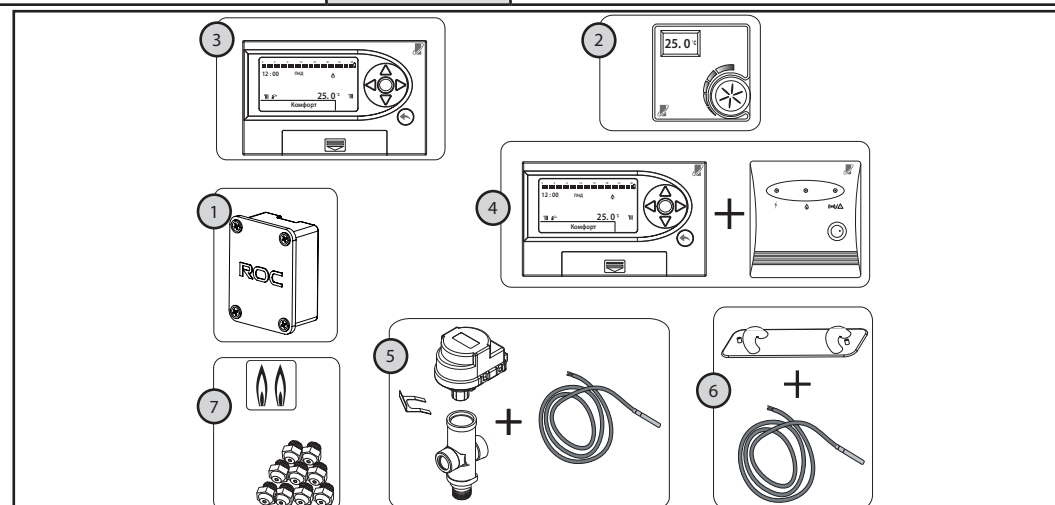
Компоненты ROC OPTIMA В18, 23 (F0,F1,F2)

ROC OPTIMA В 18,23 - F0 (см. стр 28)					
		L 42605	Манометр механический	D 20410	Датчик вентилятора (диф.реле)
D 44804	Аварийный термостат	M 40500	Кран подпитки - букса	S 42438	Кондесатосборник
M 43120	Сальниковое уплотнение ОВ	D 30102-ЛТ	Газовый клапан	M 11301	Силиконовое уплотнение камеры сгорания
C 43201	Фиксирующая скоба теплообменника (отопление)	L 43902	Предохранительный клапан 3 бар	M 11101	Силиконовое уплотнение камеры сгорания
T 50812	Трубка отопления - вход	L 10468	Фиксирующая скоба предохранительного клапана	S 50541	Крышка бокса электронной платы управления
T 51707	Трубка отопления - выход	L 40216	Расширительный бак	S 50548	Основной бокс электронной платы управления
D 45103	NTC датчик Отопительной воды	T 40601	Трубка подключения к расширительному баку	D 52439	Плата управления основная
M 42800	Плоское уплотнение	T 33209	Трубка подачи газа к коллектору	D 52514	Плата управления интерфейсная
L 47221	Основной теплообменник 18 кВт	D 32994	Комплект электродов с кабелями	C 10222	Планка для навески котла
L 47226	Основной теплообменник 23 кВт	L 24021	Асбасбестовые панели - 18 кВт (4шт)	C 10830	Лицевая панель (кожух)
(L 47419)	Основной теплообменник 18 кВт	L 24026	Асбасбестовые панели - 23 кВт (4шт)	C 32003	Крышка камеры сгорания
(L 47425)	Основной теплообменник 23 кВт	L 32709	Горелка 18 кВт	L 40216	Расширительный бак
D 41720	Насос ROC	L 32712	Горелка 23 кВт	M 40800	Плоское уплотнение
K 10000	Гидравлический блок вход	L 30809	Коллектор горелки (9 сопел) 18 кВт	L 44903	Автоматический воздухоотводчик (до)
K 10004	Гидравлический блок выход - Отопление	L 30812	Коллектор горелки (12 сопел) 23 кВт	L 44905	Автоматический воздухоотводчик (после)
D 42911	Датчик минимального давления - Отопление	D 21001	Вентилятор дымоудаления	D 52576	Катушка газового клапана (2шт)

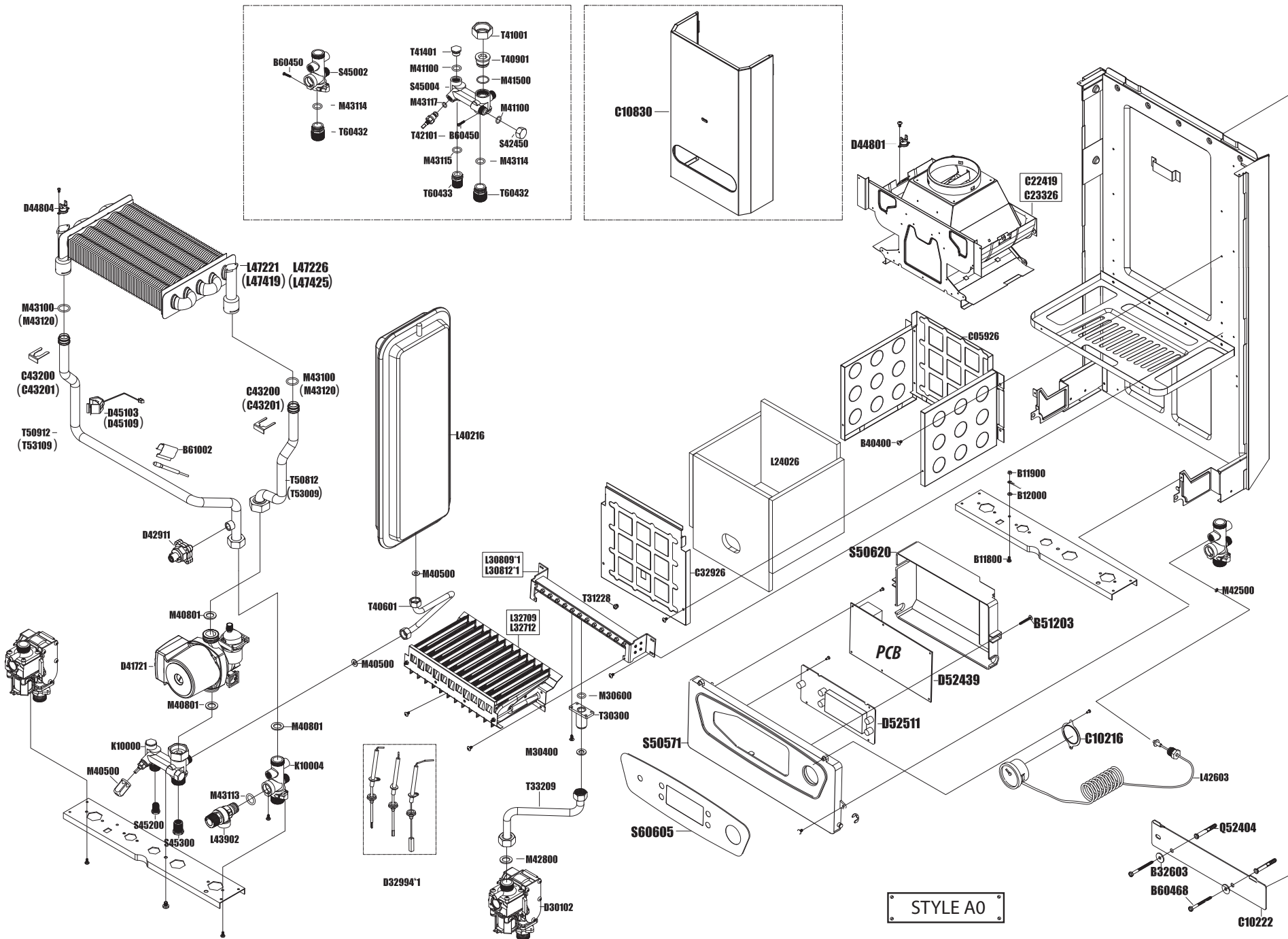
ROC OPTIMA В 18,23 - F1 (см. стр 29)					
		D 40700	Турбинка расхода ГВС (после 07.2013)	D 21001	Вентилятор дымоудаления
D 44803	Аварийный термостат	K 10003	Гидравлический блок выход - ГВС	D 20410	Датчик вентилятора (диф.реле)
M 43120	Сальниковое уплотнение ОВ	D 42911	Датчик минимального давления - Отопление	S 42438	Кондесатосборник
C 43201	Фиксирующая скоба теплообменника (отопление)	L 42605	Манометр механический	D 45103	NTC датчик Горячей воды
C 43202	Фиксирующая скоба теплообменника (ГВС)	T 42101	Кран подпитки - букса	M 11301	Силиконовое уплотнение камеры сгорания
(T 53009)	Трубка отопления - вход	D 30102-ЛТ	Газовый клапан	M 11101	Силиконовое уплотнение камеры сгорания
(T 53109)	Трубка отопления - выход	L 43902	Предохранительный клапан 3 бар	S 50541	Крышка бокса электронной платы управления
D 45109	NTC датчик Отопительной воды	L 10468	Фиксирующая скоба предохранительного клапана	S 50548	Основной бокс электронной платы управления
M 42800	Плоское уплотнение	L 40216	Расширительный бак	D 52439	Плата управления основная
L 44621	Битермический теплообменник 18 кВт	T 40601	Трубка подключения к расширительному баку	D 52514	Плата управления интерфейсная
L 44626	Битермический теплообменник 23 кВт	T 33228	Трубка подачи газа к коллектору	C 10222	Планка для навески котла
(L 44919)	Битермический теплообменник 18 кВт после	D 32994	Комплект электродов с кабелями	C 10830	Лицевая панель (кожух)
(L49425)	Битермический теплообменник 23 кВт после	L 24021	Асбасбестовые панели - 18 кВт (4шт)	C 32003	Крышка камеры сгорания
D 41720	Насос ROC	L 24026	Асбасбестовые панели - 23 кВт (4шт)	L 40216	Расширительный бак
D 43121	Сальниковое уплотнение ГВС	L 32709	Горелка 18 кВт	M 40800	Плоское уплотнение
K 10001	Гидравлический блок вход	L 32712	Горелка 23 кВт	L 44903	Автоматический воздухоотводчик (до)
K 10004	Гидравлический блок выход - Отопление	L 30809	Коллектор горелки (9 сопел) 18 кВт	L 44905	Автоматический воздухоотводчик (после)
D 40701	Турбинка расхода ГВС (до)	L 30812	Коллектор горелки (12 сопел) 23 кВт	D 52576	Катушка газового клапана (2шт)

ROC OPTIMA В 18,23 - F2 (см. стр 30,31)		(Т 10114-21)	Турбинка расхода ГВС (после 07.2013)	L 32709	Корпус горелки 18 кВт
D 44804	Аварийный термостат	L 47213	Вторичный теплообменник ГВС (18-23 кВт)	L 32712	Корпус горелки 23 кВт
M 43100	Сальниковое уплотнение ОВ	(L 47242)	Вторичный теплообменник ГВС (18 кВт)	(L 35109-30)	Горелка 18 кВт в сборе
(M 43120)	Сальниковое уплотнение ОВ	(L47240)	Вторичный теплообменник ГВС (23 кВт)	(L 35112-30)	Горелка 23 кВт в сборе
C 43200	Фикс. скоба теплообменника (отопление)	M 46100	Сальниковое уплотнение ГВС	D 21001	Вентилятор дымоудаления
(C 43201)	Фикс. скоба теплообменника (отопление)	(M 45120)	Сальниковое уплотнение ГВС (после 07.2013)	D 20410	Датчик вентилятора (диф.реле)
T 51312	Трубка отопления - вход	D 42911	Датчик минимального давления - Отопление	D 45100	NTC датчик Горячей воды
T 51212	Трубка отопления - выход	L 42603	Термо-манометр механический	(D 45107)	NTC датчик Горячей воды (после 07.2013)
(T 52809)	Трубка отопления - вход (после 07.2013)	T 10300	Кран подпитки - бокса	D 52571	Привод трехходового клапана
(T 52709)	Трубка отопления - выход (после 07.2013)	D 30102	Газовый клапан	M 11301	Силиконовое уплотнение камеры сгорания
D 45103	NTC датчик Отопительной воды	(D 30102-LT)	Газовый клапан (после 07.2013)	M 11101	Силиконовое уплотнение камеры сгорания
(D 45109)	NTC датчик Отопительной воды (после 07.2013)	L 43902	Предохранительный клапан 3 бар	S 50541	Крышка бокса электронной платы управления
M 42800	Плоское уплотнение	L 10468	Фиксирующая скоба предохранительного клапана	S 50548	Основной бокс электронной платы управления
L 47221	Основной теплообменник 18 кВт	L 40216	Расширительный бак	D 52439	Плата управления основная
L 47226	Основной теплообменник 23 кВт	T 40611	Трубка подключения к расширительному баку	D 52514	Плата управления интерфейсная
(L 47419)	Основной теплообменник 18 кВт (после 07.2013)	(T 40626)	Трубка подключения к расширительному баку	C 10222	Планка для навески котла
(L47425)	Основной теплообменник 23 кВт (после 07.2013)	T 33228	Трубка подачи газа к коллектору	C 10830	Лицевая панель (кожух)
D 41720	Насос ROC	(T 33239)	Трубка подачи газа к коллектору	C 32003	Крышка камеры сгорания
D 41743-TE	Насос ROC (после 07.2013)	D 32994	Комплект электродов с кабелями	M 40800	Плоское уплотнение
T 10111	Гидравлический блок вход	L 24021	Асбестовые панели - 18 кВт (4шт)	L 44903	Автоматический воздухоотводчик (до)
T 10122	Гидравлический блок выход	L 24026	Асбестовые панели - 23 кВт (4шт)	L 44905	Автоматический воздухоотводчик (после)
T 10110-03	Турбинка расхода ГВС	L 30809	Коллектор горелки 18 кВт	D 52576	Катушка газового клапана (2шт)
(L 45120)	Гидравлические блоки вход+выход (после 07.2013)	L 30812	Коллектор горелки 23 кВт	D 52576	Катушка газового клапана (2шт)

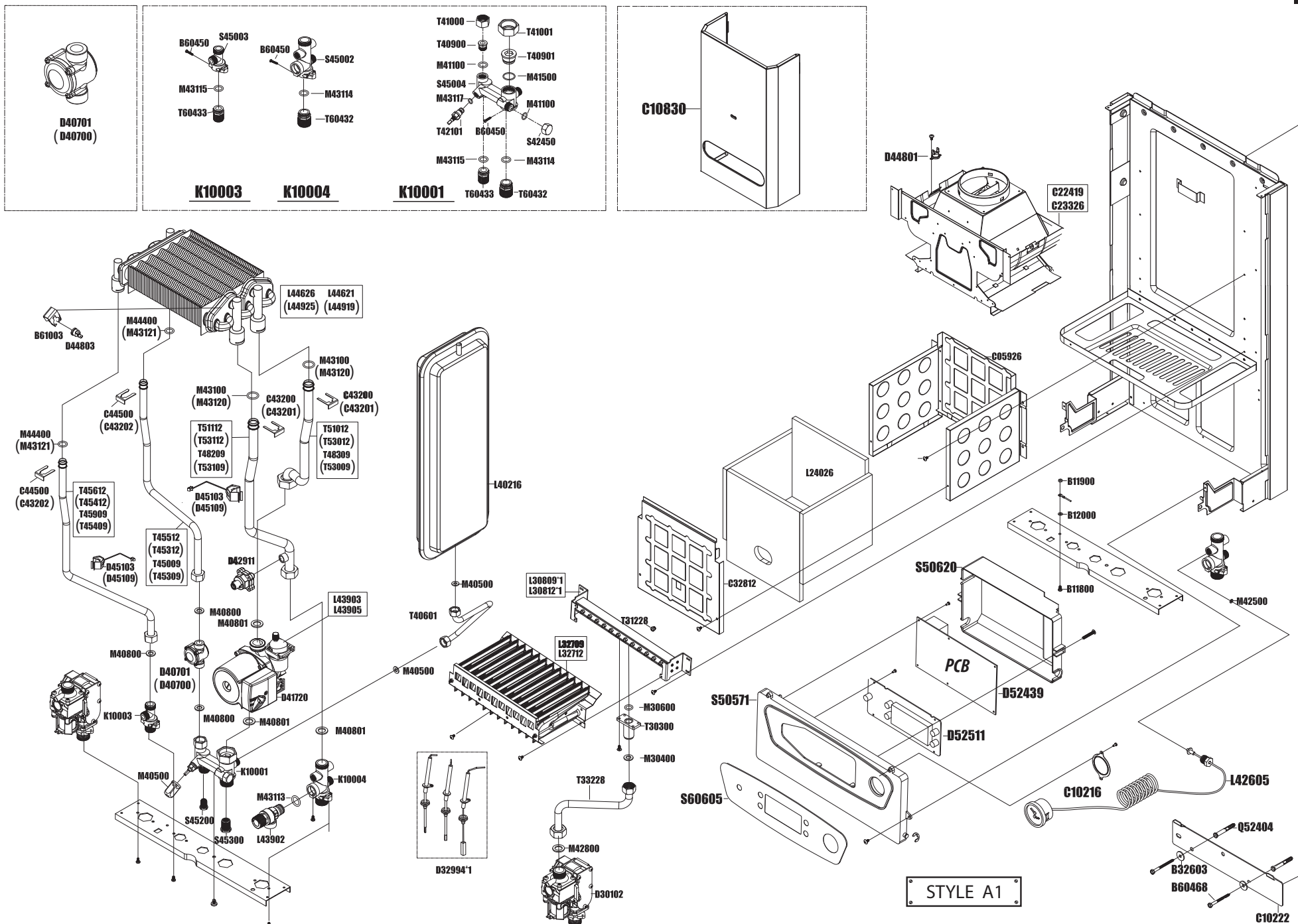
Дополнительные принадлежности	
1	Арт. № 211000 Датчик уличной температуры
2	Арт. № 202000 Компантный термостат
3	Арт. № 209000 Компантный недельный термостат
4	Арт. № 210000 Компантный недельный термостат (беспров)
5	Арт. № U10002 Комплект подключение бойлера для F0
6	Арт. № U10003 Комплект подключение бойлера для F2
7	Арт. № T31108 Комплект форсунок (сжиж.газ) 11-23 кВт



Компоненты ROC STYLE B18, 23 (A0,A1,A2)

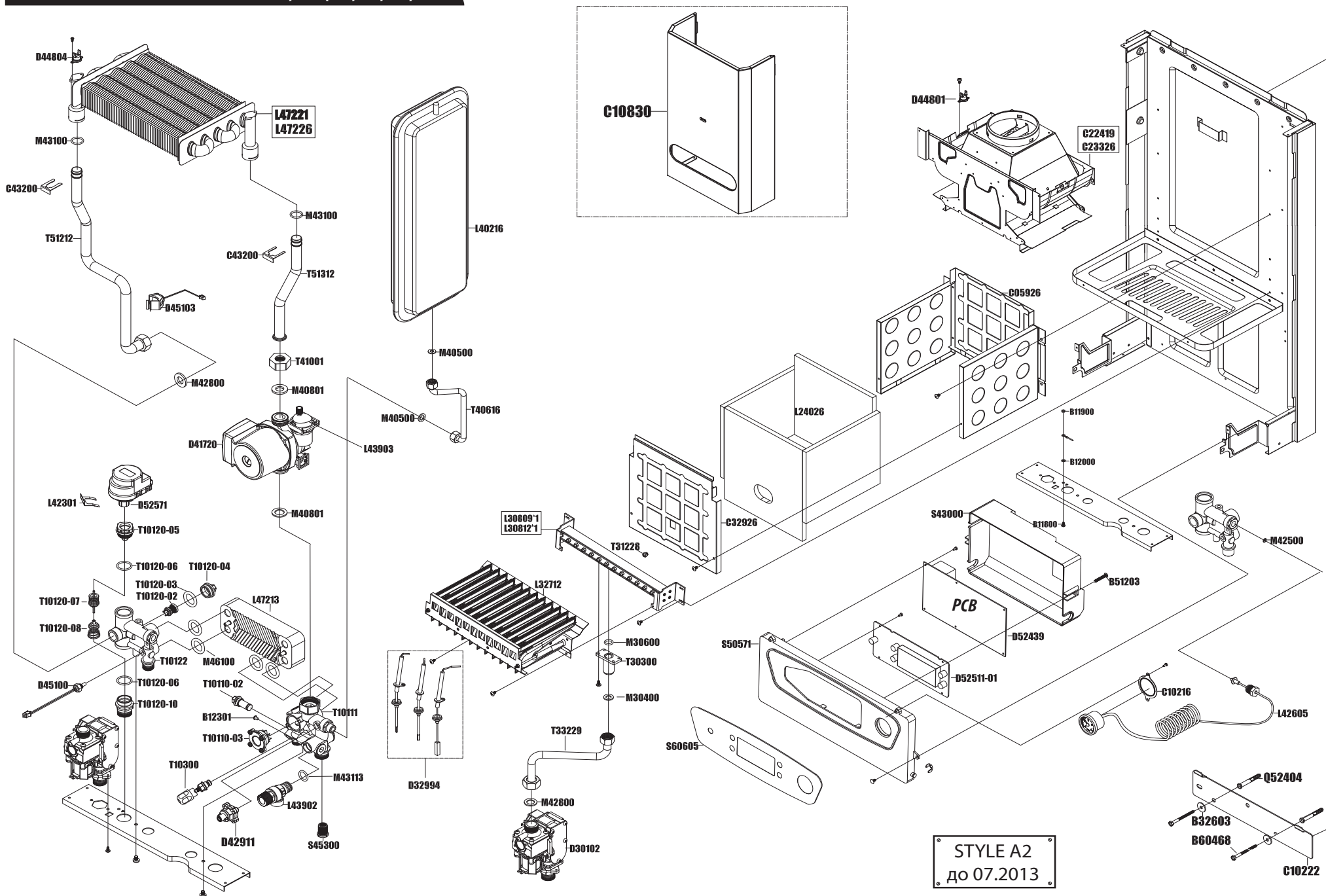


STYLE A0

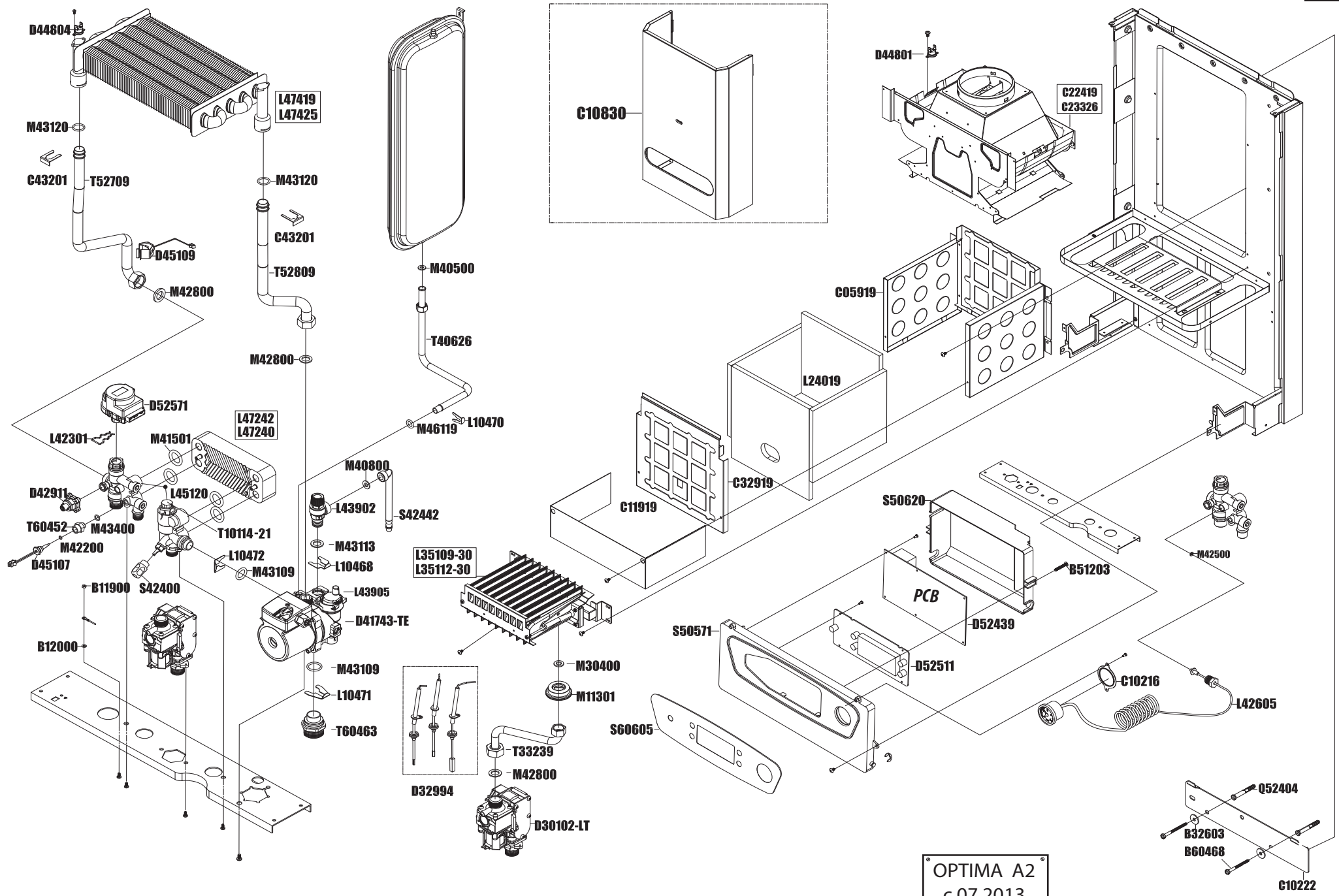


Компоненты ROC STYLE B18, 23 (A0,A1,A2)

Компоненты ROC STYLE B18, 23 (A0,A1,A2)



STYLE A2
до 07.2013



Компоненты ROC STYLE B18, 23 (A0,A1,A2)

OPTIMA A2
c 07.2013

ROC®

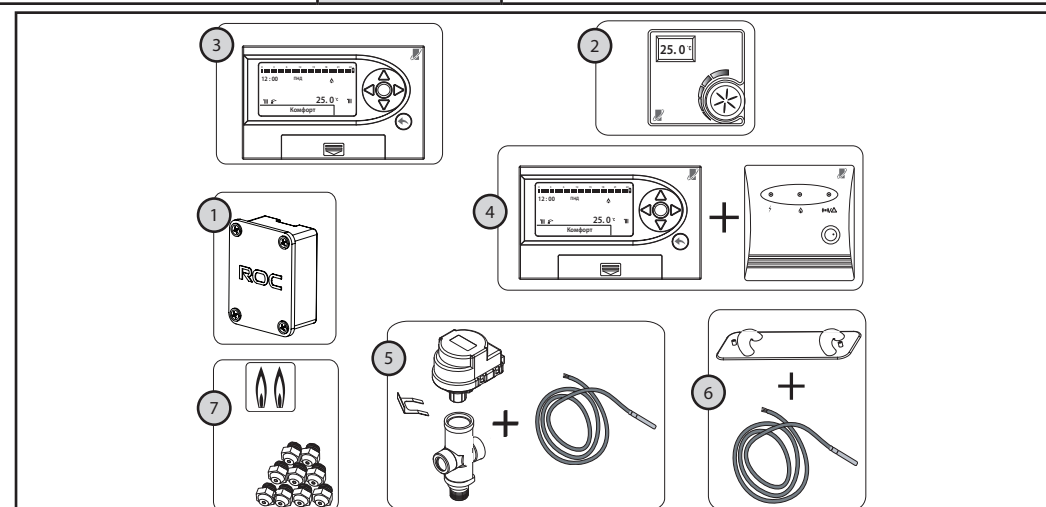
Компоненты ROC STYLE B18, 23 (A0,A1,A2)

ROC STYLE B 18,23 - A0 (см. стр 34)		D 42911	Датчик минимального давления - Отопление	L 30809	Коллектор горелки (9 сопел) 18 кВт
D 44804	Аварийный термостат	L 42605	Манометр механический	L 30812	Коллектор горелки (12 сопел) 23 кВт
M 43120	Сальниковое уплотнение ОВ	M 40500	Кран подпитки - буска	M 11301	Силиконовое уплотнение камеры сгорания
C 43201	Фиксирующая скоба теплообменника (отопление)	D 30102-LT	Газовый клапан	M 11101	Силиконовое уплотнение камеры сгорания
T 50812	Трубка отопления - вход	L 43902	Предохранительный клапан 3 бар	S 50541	Крышка бокса электронной платы управления
T 51707	Трубка отопления - выход	L 10468	Фиксирующая скоба предохранительного клапана	S 50548	Основной бокс электронной платы управления
D 45103	NTC датчик Отопительной воды	L 40216	Расширительный бак	D 52439	Плата управления основная
M 42800	Плоское уплотнение	T 40601	Трубка подключения к расширительному баку	D 52511	Плата управления интерфейсная
L 47221	Основной теплообменник 18 кВт	T 33209	Трубка подачи газа к коллектору	C 10222	Планка для навески котла
L 47226	Основной теплообменник 23 кВт	D 32994	Комплект электродов с кабелями	C 10830	Лицевая панель (кожух)
(L 47419)	Основной теплообменник 18 кВт	L 24021	Асбасбестовые панели - 18 кВт (4шт)	L 40216	Расширительный бак
(L 47425)	Основной теплообменник 23 кВт	L 24026	Асбасбестовые панели - 23 кВт (4шт)	M 40800	Плоское уплотнение
D 41721	Насос ROC	C 22419	Устройство разделения тяги 18 кВт	L 43903	Автоматический воздухоотводчик (до)
(D 41720)	Насос ROC (после 07.2013)	C 23326	Устройство разделения тяги 23 кВт	L 43905	Автоматический воздухоотводчик (после)
K 10000	Гидравлический блок вход	L 32709	Горелка 18 кВт	D 52576	Катушка газового клапана (2шт)
K 10004	Гидравлический блок выход - Отопление	L 32712	Горелка 23 кВт	D 44801	Тетмостат продуктов сгорания (65 град.)

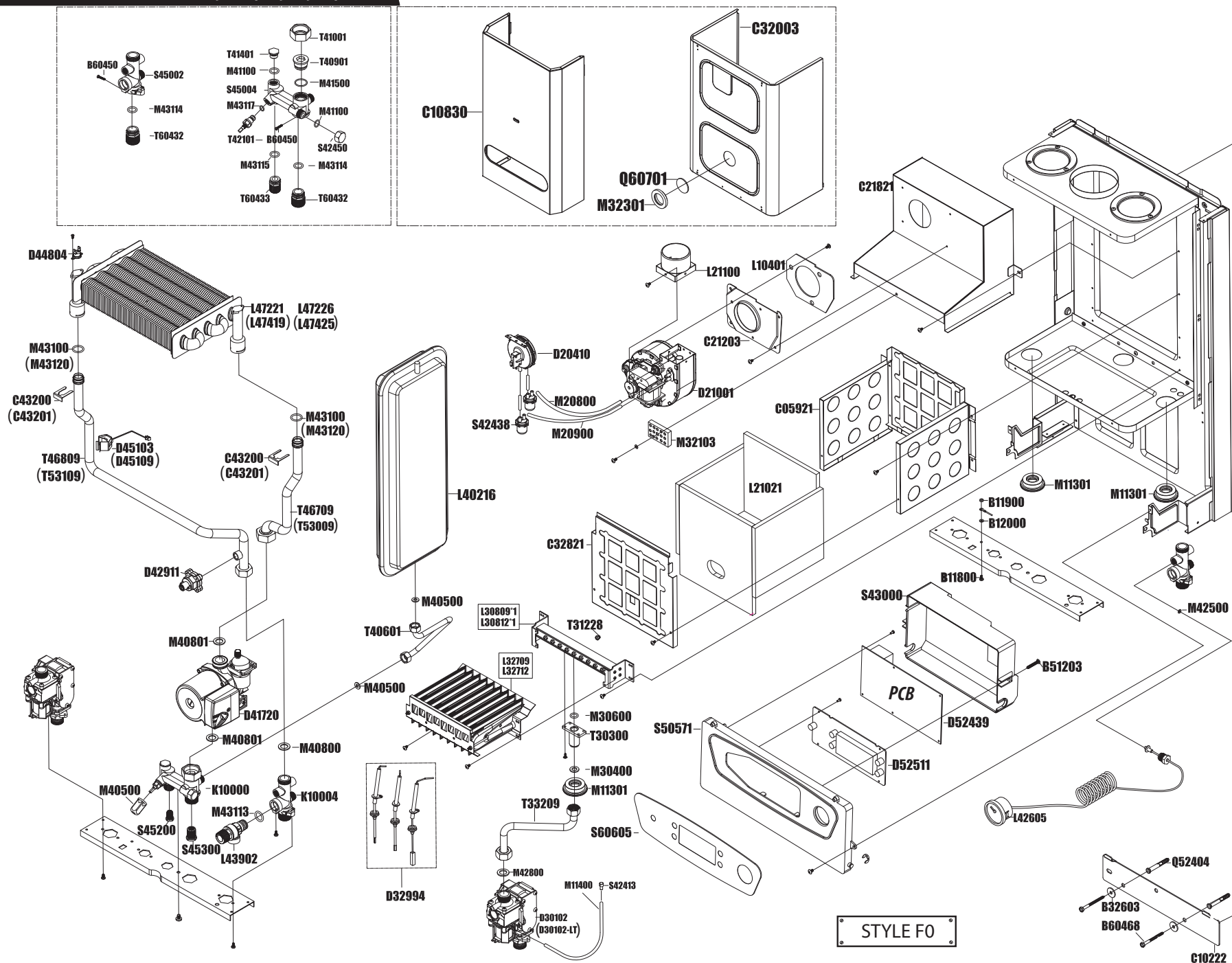
ROC STYLE B 18,23 - A1 (см. стр 35)		D 40701	Турбинка расхода ГВС (до)	L 30809	Коллектор горелки (9 сопел) 18 кВт
D 44803	Аварийный термостат	D 40700	Турбинка расхода ГВС (после)	L 30812	Коллектор горелки (12 сопел) 23 кВт
M 43120	Сальниковое уплотнение ОВ	K 10003	Гидравлический блок выход - ГВС	D 45103	NTC датчик Горячей воды
C 43201	Фиксирующая скоба теплообменника (отопление)	D 42911	Датчик минимального давления - Отопление	M 11301	Силиконовое уплотнение камеры сгорания
C 43202	Фиксирующая скоба теплообменника (ГВС)	L 42603	Термо-манометр механический	M 11101	Силиконовое уплотнение камеры сгорания
(T 53009)	Трубка отопления - вход	T 42101	Кран подпитки - буска	S 50541	Крышка бокса электронной платы управления
D 45109	NTC датчик Отопительной воды	D 30102-LT	Газовый клапан	S 50548	Основной бокс электронной платы управления
M 42800	Плоское уплотнение	L 43902	Предохранительный клапан 3 бар	D 53301	Плата управления основная
L 44621	Битермический теплообменник 18 кВт	L 10468	Фиксирующая скоба предохранительного клапана	D 52511	Плата управления интерфейсная
L 44626	Битермический теплообменник 23 кВт	L 40216	Расширительный бак	C 10222	Планка для навески котла
(L 44919)	Битермический теплообменник 18 кВт после	T 40601	Трубка подключения к расширительному баку	C 10830	Лицевая панель (кожух)
(L49425)	Битермический теплообменник 23 кВт после	T 33228	Трубка подачи газа к коллектору	L 40216	Расширительный бак
(T 53109)	Трубка отопления - выход	D 32994	Комплект электродов с кабелями	M 40800	Плоское уплотнение
D 41720	Насос ROC	L 24021	Асбасбестовые панели - 18 кВт (4шт)	L 43903	Автоматический воздухоотводчик (до)
D 43121	Сальниковое уплотнение ГВС	L 24026	Асбасбестовые панели - 23 кВт (4шт)	L 45905	Автоматический воздухоотводчик (после)
K 10001	Гидравлический блок вход	L 32709	Горелка 18 кВт	D 52576	Катушка газового клапана (2шт)
K 10004	Гидравлический блок выход - Отопление	L 32712	Горелка 23 кВт	D 44801	Тетмостат продуктов сгорания (65 град.)

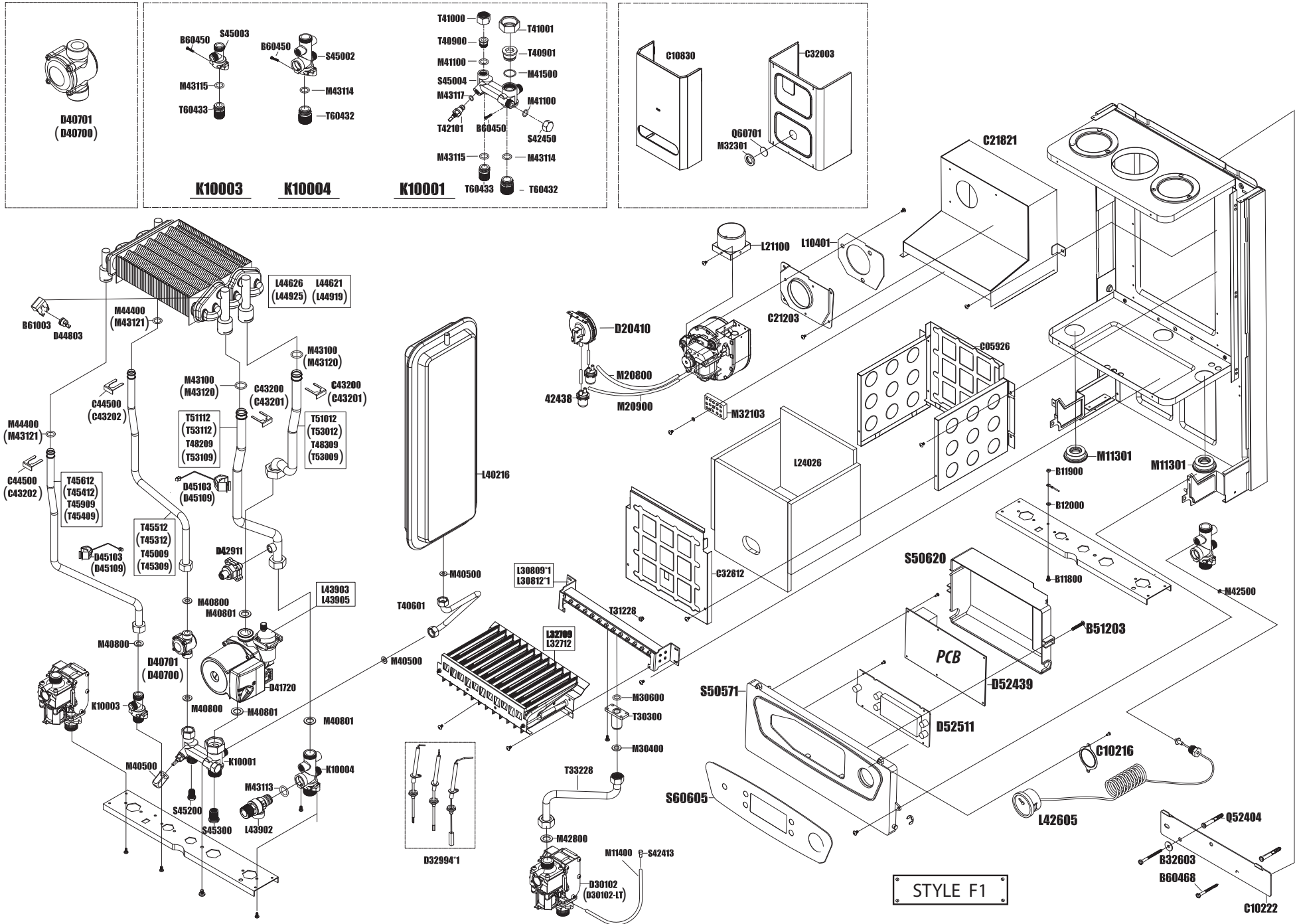
ROC STYLE В 18,23 - А2 (см. стр 36, 37)		(Т 10114-21)	Турбинка расхода ГВС (после 07.2013)	L 30809	Коллектор горелки 18 кВт
D 44804	Аварийный термостат	L 47213	Вторичный теплообменник ГВС (18-23 кВт)	L 30812	Коллектор горелки 23 кВт
M 43100	Сальниковое уплотнение ОВ	(L 47242)	Вторичный теплообменник ГВС (18 кВт)	L 32709	Корпус горелки 18 кВт
(M 43120)	Сальниковое уплотнение ОВ	(L47240)	Вторичный теплообменник ГВС (23 кВт)	L 32712	Корпус горелки 23 кВт
C 43200	Фикс. скоба теплообменника (отопление)	M 46100	Сальниковое уплотнение ГВС	(L 35109-30)	Горелка 18 кВт в сборе
(C 43201)	Фикс. скоба теплообменника (отопление)	(M 45120)	Сальниковое уплотнение ГВС (после 07.2013)	(L 35112-30)	Горелка 23 кВт в сборе
T 51312	Трубка отопления - вход	D 42911	Датчик минимального давления - Отопление	D 45100	NTC датчик Горячей воды
T 51212	Трубка отопления - выход	L 42605	Манометр механический	(D 45107)	NTC датчик Горячей воды (после 07.2013)
(T 52809)	Трубка отопления - вход (после 07.2013)	T 10300	Кран подпитки - буска	D 52571	Привод трехходового клапана
(T 52709)	Трубка отопления - выход (после 07.2013)	D 30102	Газовый клапан	M 11301	Силиконовое уплотнение камеры сгорания
D 45103	NTC датчик Отопительной воды	(D 30102-LT)	Газовый клапан (после 07.2013)	M 11101	Силиконовое уплотнение камеры сгорания
(D 45109)	NTC датчик Отопительной воды (после 07.2013)	L 43902	Предохранительный клапан 3 бар	S 50541	Крышка бокса электронной платы управления
M 42800	Плоское уплотнение	L 10468	Фиксирующая скоба предохранительного клапана	S 50548	Основной бокс электронной платы управления
L 47221	Основной теплообменник 18 кВт	L 40216	Расширительный бак	D 52439	Плата управления основная
L 47226	Основной теплообменник 23 кВт	T 40611	Трубка подключения к расширительному баку	D 52511	Плата управления интерфейсная
(L 47419)	Основной теплообменник 18 кВт (после 07.2013)	(T 40626)	Трубка подключения к расширительному баку	C 10222	Планка для навески котла
(L47425)	Основной теплообменник 23 кВт (после 07.2013)	T 33228	Трубка подачи газа к коллектору	C 10830	Лицевая панель (кожух)
D 41720	Насос ROC	(T 33239)	Трубка подачи газа к коллектору	M 40800	Плоское уплотнение
D 41743-TE	Насос ROC (после 07.2013)	D 32994	Комплект электродов с кабелями	L 44903	Автоматический воздухоотводчик (до)
T 10111	Гидравлический блок вход	L 24021	Асбестовые панели - 18 кВт (4шт)	L 44905	Автоматический воздухоотводчик (после)
T 10122	Гидравлический блок выход	L 24026	Асбестовые панели - 23 кВт (4шт)	D 52576	Катушка газового клапана (2шт)
T 10110-03	Турбинка расхода ГВС	C 22419	Устройство разделения тяги 18 кВт	D 44801	Тетмостат продуктов сгорания (65 град.)
(L 45120)	Гидравлические блоки вход+выход (после 07.2013)	C 23326	Устройство разделения тяги 23 кВт	D 52576	Катушка газового клапана (2шт)

Дополнительные принадлежности	
1	Арт. № 211000 Датчик уличной температуры
2	Арт. № 202000 Компантный термостат
3	Арт. № 209000 Компантный недельный термостат
4	Арт. № 210000 Компантный недельный термостат (беспров)
5	Арт. № U10002 Комплект подключение бойлера для F0
6	Арт. № U10003 Комплект подключение бойлера для F2
7	Арт. № T31108 Комплект форсунок (сжиж.газ) 11-23 кВт

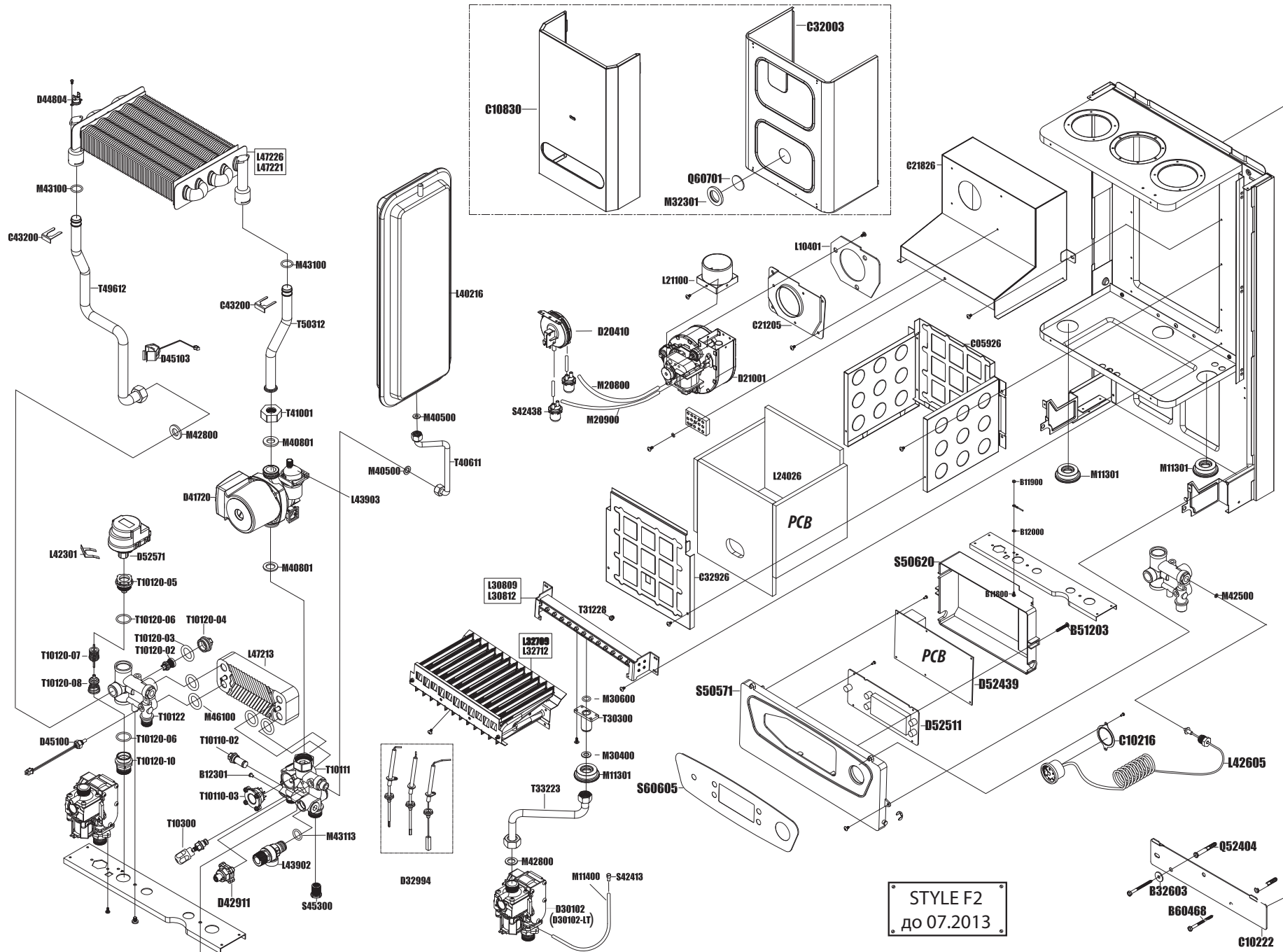


Компоненты ROC STYLE B18, 23 (F0,F1,F2)

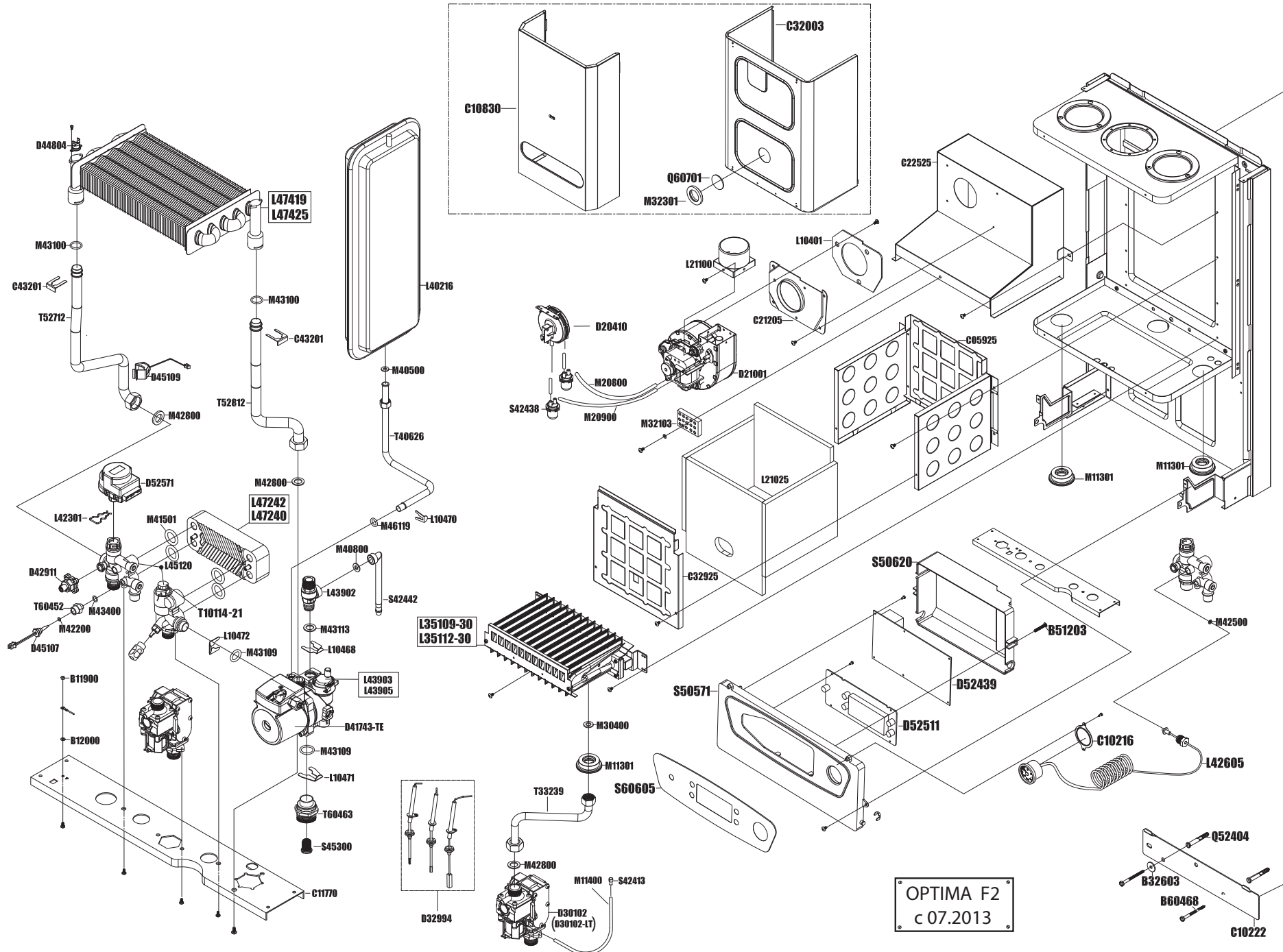




Компоненты ROC STYLE B18, 23 (F0,F1,F2)



STYLE F2
до 07.2013



OPTIMA F2
c 07.2013

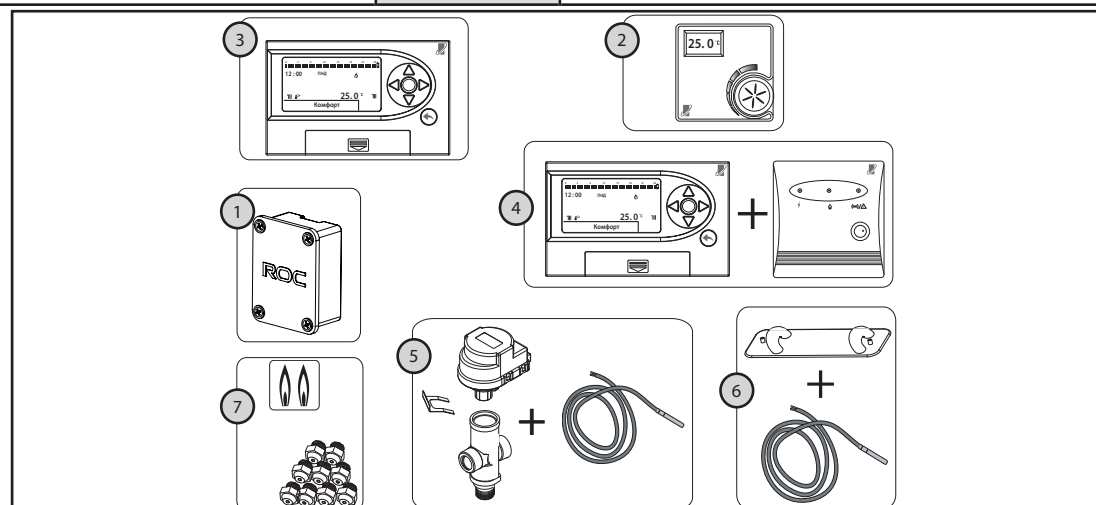
Компоненты ROC STYLE B18, 23 (F0,F1,F2)

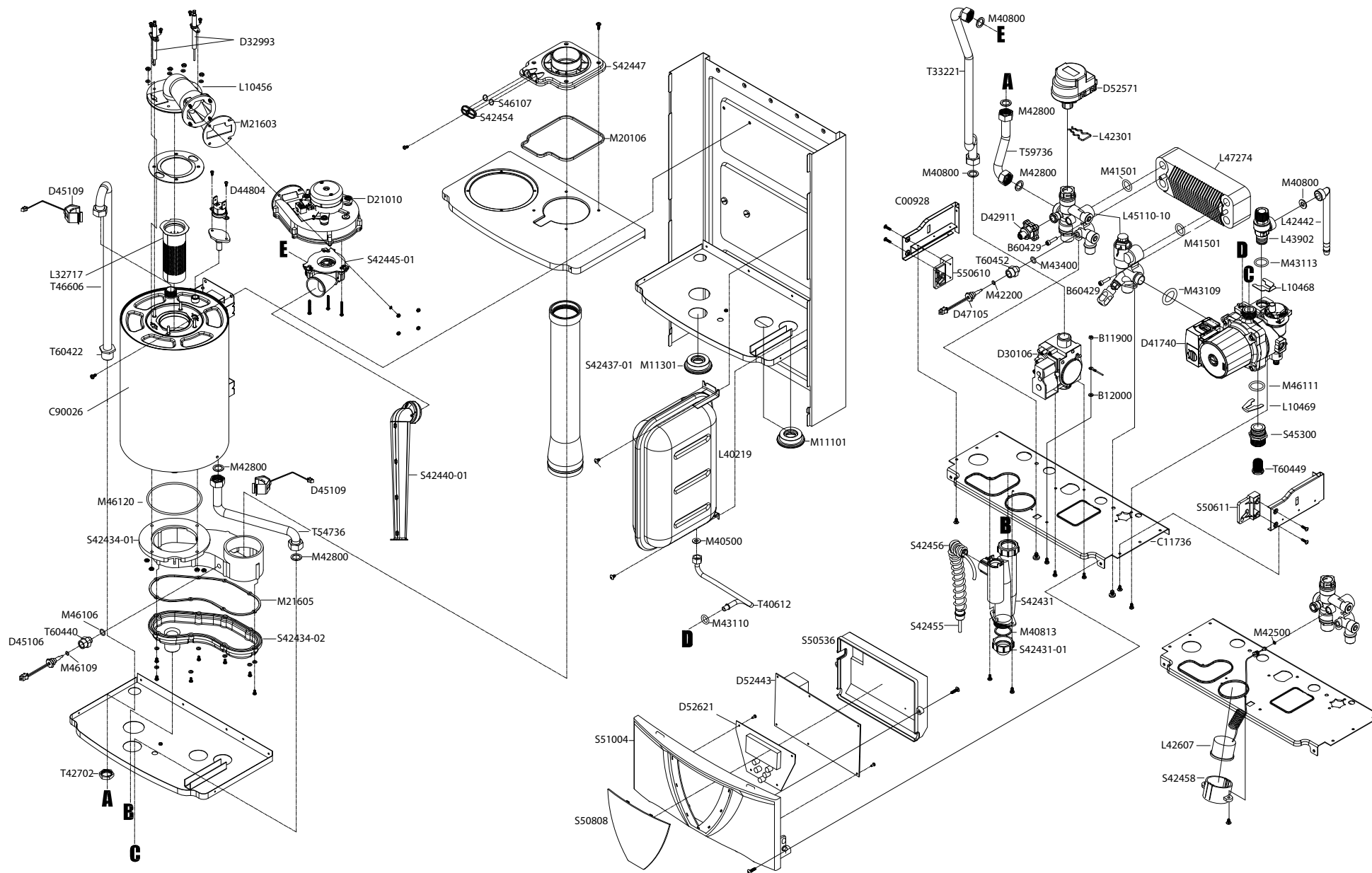
ROC STYLE B 18,23 - F0 (см. стр 40)		L 42605	Манометр механический	D 20410	Датчик вентилятора (диф.реле)
D 44804	Аварийный термостат	M 40500	Кран подпитки - букса	S 42438	Кондесатосборник
M 43120	Сальниковое уплотнение ОВ	D 30102-LT	Газовый клапан	M 11301	Силиконовое уплотнение камеры сгорания
C 43201	Фиксирующая скоба теплообменника (отопление)	L 43902	Предохранительный клапан 3 бар	M 11101	Силиконовое уплотнение камеры сгорания
T 50812	Трубка отопления - вход	L 10468	Фиксирующая скоба предохранительного клапана	S 50541	Крышка бокса электронной платы управления
T 51707	Трубка отопления - выход	L 40216	Расширительный бак	S 50548	Основной бокс электронной платы управления
D 45103	NTC датчик Отопительной воды	T 40601	Трубка подключения к расширительному баку	D 52439	Плата управления основная
M 42800	Плоское уплотнение	T 33209	Трубка подачи газа к коллектору	D 52514	Плата управления интерфейсная
L 47221	Основной теплообменник 18 кВт	D 32994	Комплект электродов с кабелями	C 10222	Планка для навески котла
L 47226	Основной теплообменник 23 кВт	L 24021	Асбасбестовые панели - 18 кВт (4шт)	C 10830	Лицевая панель (кожух)
(L 47419)	Основной теплообменник 18 кВт	L 24026	Асбасбестовые панели - 23 кВт (4шт)	C 32003	Крышка камеры сгорания
(L 47425)	Основной теплообменник 23 кВт	L 32709	Горелка 18 кВт	L 40216	Расширительный бак
D 41720	Насос ROC	L 32712	Горелка 23 кВт	M 40800	Плоское уплотнение
K 10000	Гидравлический блок вход	L 30809	Коллектор горелки (9 сопел) 18 кВт	L 44903	Автоматический воздухоотводчик (до)
K 10004	Гидравлический блок выход - Отопление	L 30812	Коллектор горелки (12 сопел) 23 кВт	L 44905	Автоматический воздухоотводчик (после)
D 42911	Датчик минимального давления - Отопление	D 21001	Вентилятор дымоудаления	D 52576	Катушка газового клапана (2шт)

ROC STYLE B 18,23 - F1 (см. стр 41)		D 40700	Турбинка расхода ГВС (после 07.2013)	D 21001	Вентилятор дымоудаления
D 44803	Аварийный термостат	K 10003	Гидравлический блок выход - ГВС	D 20410	Датчик вентилятора (диф.реле)
M 43120	Сальниковое уплотнение ОВ	D 42911	Датчик минимального давления - Отопление	S 42438	Кондесатосборник
C 43201	Фиксирующая скоба теплообменника (отопление)	L 42605	Манометр механический	D 45103	NTC датчик Горячей воды
C 43202	Фиксирующая скоба теплообменника (ГВС)	T 42101	Кран подпитки - букса	M 11301	Силиконовое уплотнение камеры сгорания
(T 53009)	Трубка отопления - вход	D 30102-LT	Газовый клапан	M 11101	Силиконовое уплотнение камеры сгорания
(T 53109)	Трубка отопления - выход	L 43902	Предохранительный клапан 3 бар	S 50541	Крышка бокса электронной платы управления
D 45109	NTC датчик Отопительной воды	L 10468	Фиксирующая скоба предохранительного клапана	S 50548	Основной бокс электронной платы управления
M 42800	Плоское уплотнение	L 40216	Расширительный бак	D 52439	Плата управления основная
L 44621	Битермический теплообменник 18 кВт	T 40601	Трубка подключения к расширительному баку	D 52514	Плата управления интерфейсная
L 44626	Битермический теплообменник 23 кВт	T 33228	Трубка подачи газа к коллектору	C 10222	Планка для навески котла
(L 44919)	Битермический теплообменник 18 кВт после	D 32994	Комплект электродов с кабелями	C 10830	Лицевая панель (кожух)
(L49425)	Битермический теплообменник 23 кВт после	L 24021	Асбасбестовые панели - 18 кВт (4шт)	C 32003	Крышка камеры сгорания
D 41720	Насос ROC	L 24026	Асбасбестовые панели - 23 кВт (4шт)	L 40216	Расширительный бак
D 43121	Сальниковое уплотнение ГВС	L 32709	Горелка 18 кВт	M 40800	Плоское уплотнение
K 10001	Гидравлический блок вход	L 32712	Горелка 23 кВт	L 44903	Автоматический воздухоотводчик (до)
K 10004	Гидравлический блок выход - Отопление	L 30809	Коллектор горелки (9 сопел) 18 кВт	L 44905	Автоматический воздухоотводчик (после)
D 40701	Турбинка расхода ГВС (до)	L 30812	Коллектор горелки (12 сопел) 23 кВт	D 52576	Катушка газового клапана (2шт)

ROC STYLE B 18,23 - F2 (см. стр 42, 43)		(Т 10114-21)	Турбинка расхода ГВС (после 07.2013)	L 32709	Корпус горелки 18 кВт
D 44804	Аварийный термостат	L 47213	Вторичный теплообменник ГВС (18-23 кВт)	L 32712	Корпус горелки 23 кВт
M 43100	Сальниковое уплотнение ОВ	(L 47242)	Вторичный теплообменник ГВС (18 кВт)	(L 35109-30)	Горелка 18 кВт в сборе
(M 43120)	Сальниковое уплотнение ОВ	(L47240)	Вторичный теплообменник ГВС (23 кВт)	(L 35112-30)	Горелка 23 кВт в сборе
C 43200	Фикс. скоба теплообменника (отопление)	M 46100	Сальниковое уплотнение ГВС	D 21001	Вентилятор дымоудаления
(C 43201)	Фикс. скоба теплообменника (отопление)	(M 45120)	Сальниковое уплотнение ГВС (после 07.2013)	D 20410	Датчик вентилятора (диф.реле)
T 51312	Трубка отопления - вход	D 42911	Датчик минимального давления - Отопление	D 45100	NTC датчик Горячей воды
T 51212	Трубка отопления - выход	L 42603	Термо-манометр механический	(D 45107)	NTC датчик Горячей воды (после 07.2013)
(T 52809)	Трубка отопления - вход (после 07.2013)	T 10300	Кран подпитки - букса	D 52571	Привод трехходового клапана
(T 52709)	Трубка отопления - выход (после 07.2013)	D 30102	Газовый клапан	M 11301	Силиконовое уплотнение камеры сгорания
D 45103	NTC датчик Отопительной воды	(D 30102-LT)	Газовый клапан (после 07.2013)	M 11101	Силиконовое уплотнение камеры сгорания
(D 45109)	NTC датчик Отопительной воды (после 07.2013)	L 43902	Предохранительный клапан 3 бар	S 50541	Крышка бокса электронной платы управления
M 42800	Плоское уплотнение	L 10468	Фиксирующая скоба предохранительного клапана	S 50548	Основной бокс электронной платы управления
L 47221	Основной теплообменник 18 кВт	L 40216	Расширительный бак	D 52439	Плата управления основная
L 47226	Основной теплообменник 23 кВт	T 40611	Трубка подключения к расширительному баку	D 52514	Плата управления интерфейсная
(L 47419)	Основной теплообменник 18 кВт (после 07.2013)	(T 40626)	Трубка подключения к расширительному баку	C 10222	Планка для навески котла
(L47425)	Основной теплообменник 23 кВт (после 07.2013)	T 33228	Трубка подачи газа к коллектору	C 10830	Лицевая панель (кожух)
D 41720	Насос ROC	(T 33239)	Трубка подачи газа к коллектору	C 32003	Крышка камеры сгорания
D 41743-TE	Насос ROC (после 07.2013)	D 32994	Комплект электродов с кабелями	M 40800	Плоское уплотнение
T 10111	Гидравлический блок вход	L 24021	Асбасбестовые панели - 18 кВт (4шт)	L 44903	Автоматический воздухоотводчик (до)
T 10122	Гидравлический блок выход	L 24026	Асбасбестовые панели - 23 кВт (4шт)	L 44905	Автоматический воздухоотводчик (после)
T 10110-03	Турбинка расхода ГВС	L 30809	Коллектор горелки 18 кВт	D 52576	Кагушка газового клапана (2шт)
(L 45120)	Гидравлические блоки вход+выход (после 07.2013)	L 30812	Коллектор горелки 23 кВт		

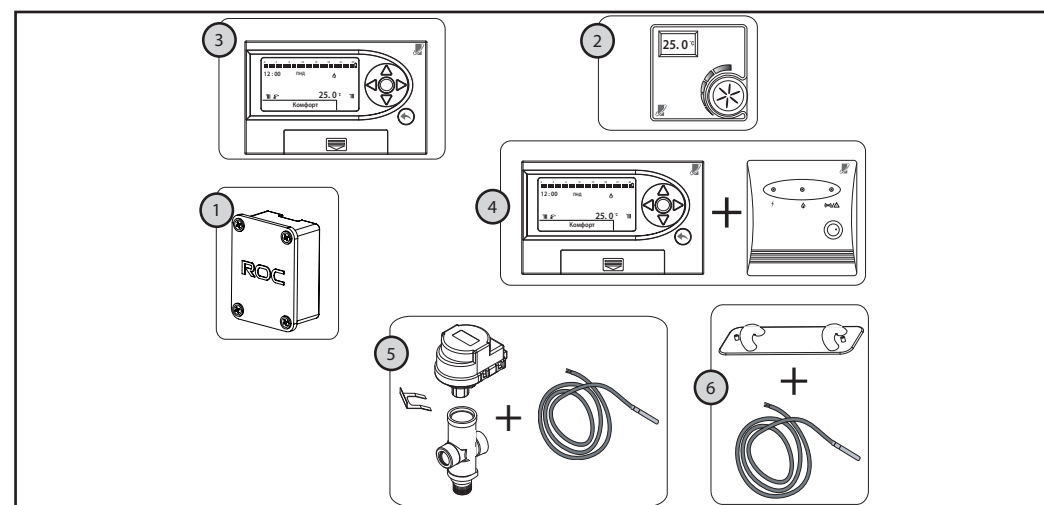
Дополнительные принадлежности	
1	Арт. № 211000 Датчик уличной температуры
2	Арт. № 202000 Компантный термостат
3	Арт. № 209000 Компантный недельный термостат
4	Арт. № 210000 Компантный недельный термостат (беспров)
5	Арт. № U10002 Комплект подклчение бойлера для F0
6	Арт. № U10003 Комплект подклчение бойлера для F2
7	Арт. № T31108 Комплект форсунок (сжиж.газ) 11-23 кВт





ROC PLATINUM B 28,40 - F2 (см. стр 30,31)		L 43902	Предохранительный клапан 3 бар	S 42434-02	Элемент для сбора конденсата
D 44804	Аварийный термостат	L 10468	Фиксирующая скоба предохранительного клапана	S 42431	Сифон для отвода конденсата
T 33221	Трубка отопления - вход	D 45107	NTC датчик Горячей воды	S 42436	Труба выхода дымовых газов
T 46606	Трубка отопления - выход #1	M 41501	Сальниковое уплотнение ГВС	S 42447	Фланец выхода дым. газов и забора воздуха
T 59736	Трубка отопления - выход #2	L 42607	Манометр механический	S 42441	Труба забора воздуха на горение
D 45109	NTC датчик Отопительной воды (подача)	M 40800	Плоское уплотнение	M 11301	Силиконовое уплотнение камеры сгорания
M 42800	Плоское уплотнение	D 45109	NTC датчик Отопительной воды (обратка)	M 11101	Силиконовое уплотнение камеры сгорания
C 90026	Основной теплообменник 28 кВт	T 33221	Трубка подачи газа на горелку	D 52443	Плата управления основная
C 90037	Основной теплообменник 40 кВт	D 30106	Газовый клапан SIT 848	B 52621	Плата управления интерфейсная
L 47217	Вторичный теплообменник ГВС 28 кВт	D 21010	Частотный вентилятор NL	D 45100	NTC датчик Горячей воды
L 47244	Вторичный теплообменник ГВС 40 кВт	M 21603	Прокладка фланца горелки (Силикон)	(D 45107)	NTC датчик Горячей воды (после 07.2013)
L 45100	Гидравлическая группа (вход+выход) 28 кВт	L 10456	Фланец горелки	S 50536	Крышка бокса электронной платы управления
L 45110-10	Гидравлическая группа (вход+выход) 40 кВт	M 40812	Прокладка фланца горелки (Графит)	S 51004	Основной бокс электронной платы управления
(T 10114-21)	Турбинка расхода ГВС	L 32719	Инфракрасная горелка WORKGAS 28 кВт	Q 52404	Планка для навески котла
D 41740	Насос WILO (для PLATINUM 28 кВт)	L 32718	Инфракрасная горелка WORKGAS 40 кВт	C 10821	Лицевая панель (кожух)
D 41741	Насос WILO (для PLATINUM 40 кВт)	D 32993	Электрод розжига + электрод ионизации (комп.)	C 32006	Крышка камеры сгорания
T 40612	Трубка подключения к расширительному баку	M 46120	Прокладка - дымоудаление (конденсат)	T 10300	Кран подпитки - букса
L 40219	Расширительный бак	S 42434-01	Элемент смещения части дымоудаления	L 44905	Автоматический воздухоотводчик (после)
D 42911	Датчик минимального давления - Отопление	D 45106	NTC Датчик температуры дым. газов		
D 52571	Привод трехходового клапана	M 21605	Прокладка - дымоудаление (конденсат)		

Дополнительные принадлежности	
1	Арт. № 211000 Датчик уличной температуры
2	Арт. № 202000 Компантный термостат
3	Арт. № 209000 Компантный недельный термостат
4	Арт. № 210000 Компантный недельный термостат (беспров)
5	Комплект подключение бойлера для F0
6	Комплект подключение бойлера для F2
7	Комплект форсунок 11 кВт
7	Комплект форсунок 15 кВт
7	Комплект форсунок 18 кВт



www.rosgas.ru
ПОСТАВКА • ПОДДЕРЖКА • ЗАПЧАСТИ
8 800 333 63 39
Звонок бесплатный

Ver/28/01/2015 с правом изменения

WWW.SERVICE.ROSGAS.RU

